

НАЗНАЧЕНИЕ, ТЕХНИЧЕСКИЕ ДАННЫЕ, УСТРОЙСТВО И ПРИНЦИП РАБОТЫ

Ограждения предназначены для управления потоками людей и ограничения зон прохода. Выпускаемые модели ограждений представлены в табл. 1:

Таблица 1

		Модель	Наименование	
		Стационарные ограждения	Неоткрываемые с жесткими перемычками	«ОС1»
«ОС1-у»	ограждение стационарное усиленное			
«ОС1-в»	ограждение стационарное с пластиковой вставкой			
«ОС1-в-у»	ограждение стационарное с пластиковой вставкой усиленное			
«ОТ1»	ограждение для тележек			
«ОТ1-у»	ограждение для тележек усиленное			
Быстро- съемные	«ОБ1»		ограждение быстросъемное	
	«ОБ1-у»		ограждение быстросъемное с перемычкой Ø32	
	«ОБ1-в»		ограждение быстросъемное с пластиковой вставкой	
	«ОБ1-в-у»		ограждение быстросъемное с пластиковой вставкой с перемычкой Ø32	
быстрооткрываемые	с гибкими перемычк.		«ОС3Б»	ограждение стационарное с гибкой бархатной перемычкой
			«ОС3Ц»	ограждение стационарное с гибкой цепной перемычкой
	с жесткими перемычками - «Антипаника»		«ОС2ар»	ограждение стационарное быстрооткрываемое резьбовое
			«ОС2ар-у»	ограждение стационарное быстрооткрываемое резьбовое усиленное
			«ОС2ар-в»	ограждение стационарное быстрооткрываемое резьбовое с пластиковой вставкой
			«ОС2ар-в-у»	ограждение стационарное быстрооткрываемое резьбовое с пластиковой вставкой усиленное
			«ОС2апр»	ограждение стационарное быстрооткрываемое пружинное
			«ОС2апр-в»	ограждение стационарное быстрооткрываемое пружинное с пластиковой вставкой
			«ОС2ак»	ограждение стационарное быстрооткрываемое с колесной опорой
			«ОС2ак-у»	ограждение стационарное быстрооткрываемое с колесной опорой усиленное
		«ОС2ак-в»	ограждение стационарное быстрооткрываемое с колесной опорой с пластиковой вставкой	
		«ОС2ак-в-у»	ограждение стационарное быстрооткрываемое с колесной опорой с пластиковой вставкой усиленное	

Стационарные ограждения	быстрооткрываемые с жесткими перемычками - «Антипаника»	«ОС2акп»	ограждение стационарное быстрооткрываемое с колесной опорой с креплением к полу
		«ОС2акп-у»	ограждение стационарное быстрооткрываемое с колесной опорой с креплением к полу с перемычкой Ø32
		«ОС2акп-в»	ограждение стационарное быстрооткрываемое с колесной опорой с креплением к полу с пластиковой вставкой
		«ОС2акп-в-у»	ограждение стационарное быстрооткрываемое с колесной опорой с креплением к полу с пластиковой вставкой с перемычкой Ø32
		«ОС2акс»	ограждение стационарное складывающееся с колесной опорой
		«ОС2акс-у»	ограждение стационарное складывающееся с колесной опорой усиленное
		«ОС2акс-в»	ограждение стационарное складывающееся с колесной опорой с пластиковой вставкой
		«ОС2акс-в-у»	ограждение стационарное складывающееся с колесной опорой с пластиковой вставкой усиленное
Передвижные огражд.	с жесткими перемычк.	«ОП1»	ограждение передвижное нетрансформируемое
		«ОП1-у»	ограждение передвижное нетрансформируемое с перемычкой Ø32
		«ОП3»	ограждение передвижное трансформируемое
	с гибкими перемычк.	«ОП2Б»	ограждение передвижное с гибкой бархатной перемычкой
		«ОП2Ц»	ограждение передвижное с гибкой цепной перемычкой

Стационарные ограждения

Стационарные ограждения представляют собой стойки с креплением к полу и горизонтальные перемычки.

Горизонтальные перемычки могут быть следующих видов:

- жесткие обычные (хромированная труба Ø25мм) - ограждения моделей ОС1, ОС1-в, ОТ1, ОБ1, ОБ1-в, ОС2ар, ОС2ар-в, ОС2апр, ОС2апр-в, ОС2ак, ОС2ак-в, ОС2акп, ОС2акп-в, ОС2акс, ОС2акс-в; или жесткие усиленные (хромированная труба Ø32мм) - ограждения ОС1-у, ОС1-в-у, ОТ1-у, ОБ1-у, ОБ1-в-у, ОС2ар-у, ОС2ар-в-у, ОС2ак-у, ОС2ак-в-у, ОС2акп-у, ОС2акп-в-у, ОС2акс-у, ОС2акс-в-у, ОП1-у.

- гибкие цепные - ОС3ц или бархатные - ОС3б.

Стойки ограждений могут быть крашенными (Ø48мм) или хромированными (Ø50мм). Цвет и тип покрытия (для установки ограждений внутри или снаружи помещения) оговаривается при заказе. Конструктивные исполнения стоек стационарных ограждений с жесткими горизонтальными перемычками показаны ниже в табл.2, а стойки ограждений «антипаник» в табл.3.

Таблица 2

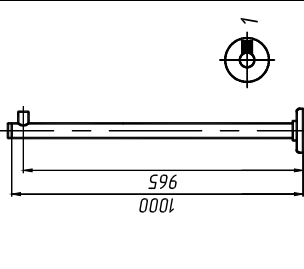
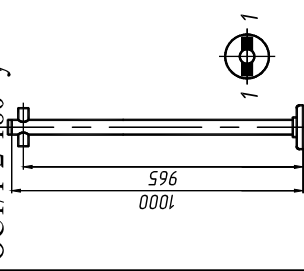
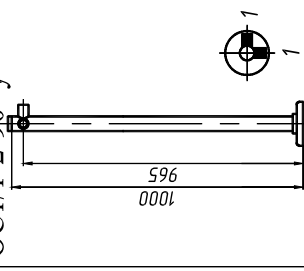
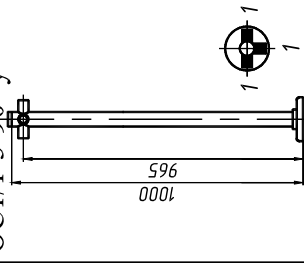
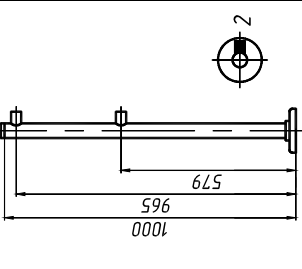
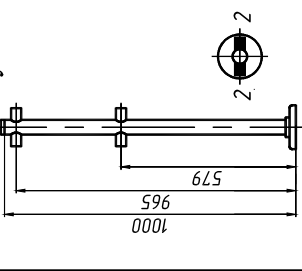
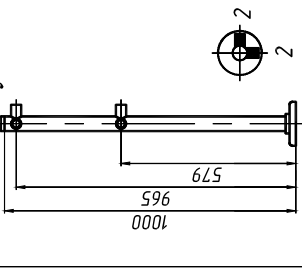
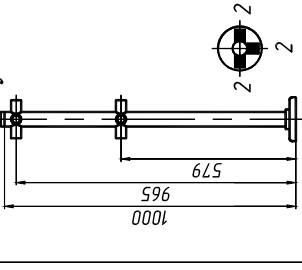
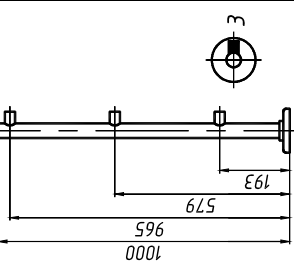
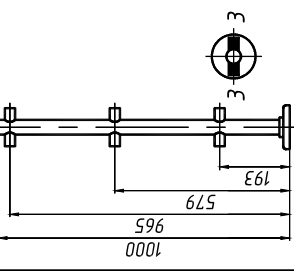
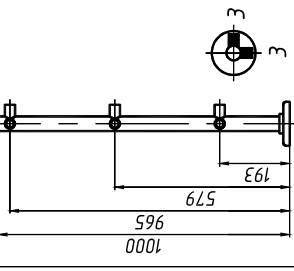
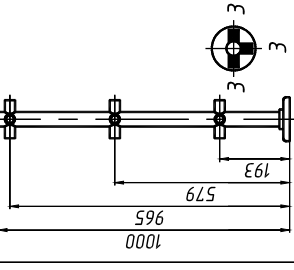
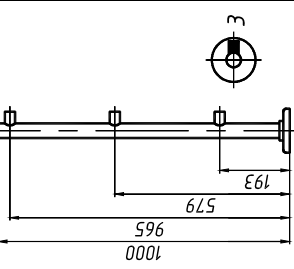
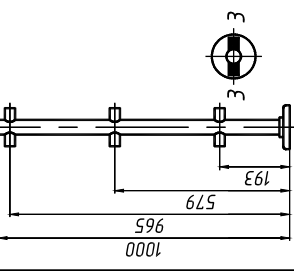
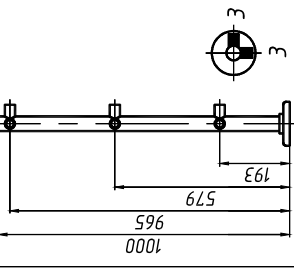
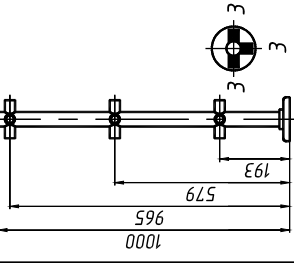
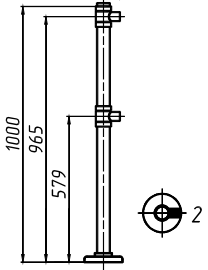
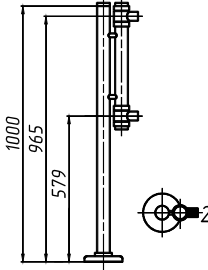
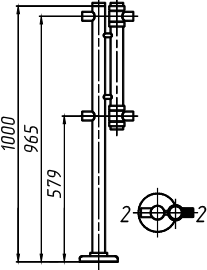
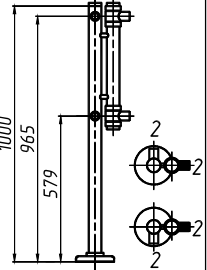
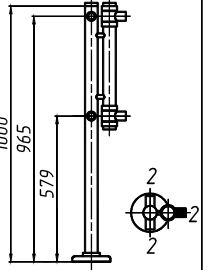
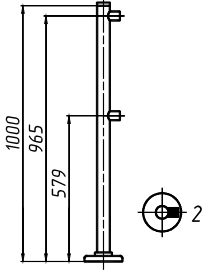
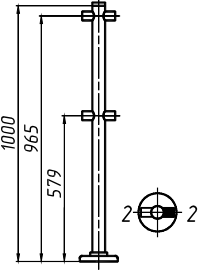
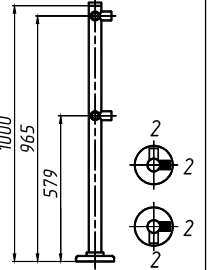
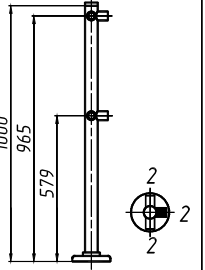
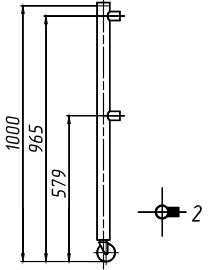
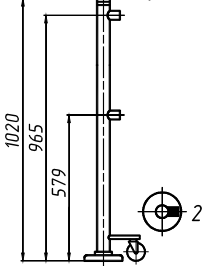
Тип стойки по количеству уровней	Модель ограждения неоткрываем.	Тип стойки по количеству направлений			
		односторонняя	двухсторонняя 180°	угловая 90°	трехсторонняя 90°
одноуровневая	ОС1, ОС1-у,	ОС1/1-1, ОС1/1-1-у 	ОС1/1-2-180°, ОС1/1-2-180°-у 	ОС1/1-2-90°, ОС1/1-2-90°-у 	ОС1/1-3-90°, ОС1/1-3-90°-у 
		ОС1/2-1, ОС1/2-1-у 	ОС1/2-2-180°, ОС1/2-2-180°-у 	ОС1/2-2-90°, ОС1/2-2-90°-у 	ОС1/2-3-90°, ОС1/2-3-90°-у 
двухуровневая	ОС1, ОС1-у, ОС1-В, ОС-В-у	ОС1/3-1, ОС1/3-1-у 	ОС1/3-2-180°, ОС1/3-2-180°-у 	ОС1/3-2-90°, ОС1/3-2-90°-у 	ОС1/3-3-90°, ОС1/3-3-90°-у 
трехуровневая	ОС1, ОС1-у, ОС1-В, ОС-В-у	ОС1/3-1, ОС1/3-1-у 	ОС1/3-2-180°, ОС1/3-2-180°-у 	ОС1/3-2-90°, ОС1/3-2-90°-у 	ОС1/3-3-90°, ОС1/3-3-90°-у 

Таблица 3

Тип стойки "антипаники"	Модель ограждения открываем.	Примеры стоек по количеству направлений			
		односторонняя	двухсторонняя 180°	угловая 90°	трехсторонняя 90°
поворотная	все ограждения- антипаники	<p>OC2a/2-1, OC2a/2-1-y</p> 	—	—	—
поворотная встраиваемая	все ограждения- антипаники	<p>OC2a(o)/2-1, OC2a(o)/2-1-y</p> 			
стойка фиксатора резьбового (пружинного)	OC2ар, OC2ар-у, OC2ар-в, OC2ар-в-у, OC2апр, OC2апр-в	<p>OC2ар/2-1 (-у), OC2апр/2-1</p> 			
стойка фиксатора колесная	OC2ак, OC2ак-у, OC2ак-в, OC2ак-в-у	<p>OC2ак/2-1, OC2ак/2-1-y</p> 	—	—	—
стойка фиксатора колесная с креплением к полу	OC2акп, OC2акп-у, OC2акп-в, OC2акп-в-у	<p>OC2акп/2-1, OC2акп/2-1-y</p> 	—	—	—

Общими составными для всех стационарных ограждений с жесткими горизонтальными перемычками являются стойки **1** с муфтами **2**, хромированные горизонтальные перемычки **3**; внизу стоек **1** расположены кожухи **4**, под которыми находятся фланцы с тремя отверстиями Ø11мм для крепления ограждений к полу. В быстроразъемных ограждениях узел крепления представляет собой фундаментный фланец **6**, прикрепленный к полу тремя винтами, в который вкручивается прижимной винт, проходящий через стойку ограждения. Вверху стойки находится ручка **5**, которой вращается винт.

На рис 1 и 2 изображены ограждения ОС1, ОС1-у, ОБ1, ОБ1-у. Шаг расположения стоек 500 (минимум) – 1500мм (максимум).

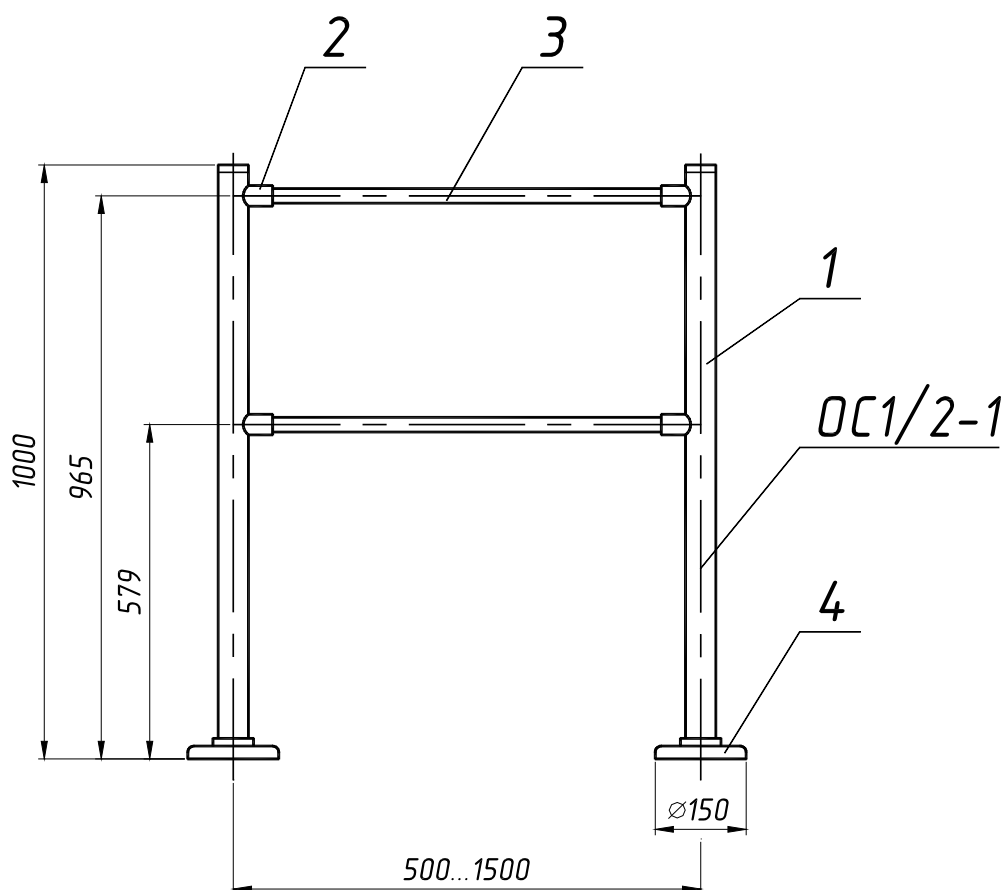


Рис. 1. Габаритные размеры ограждений ОС1, ОС1-у

1 - стойка
2 - муфта

3 - горизонтальная перемычка
4 - кожух

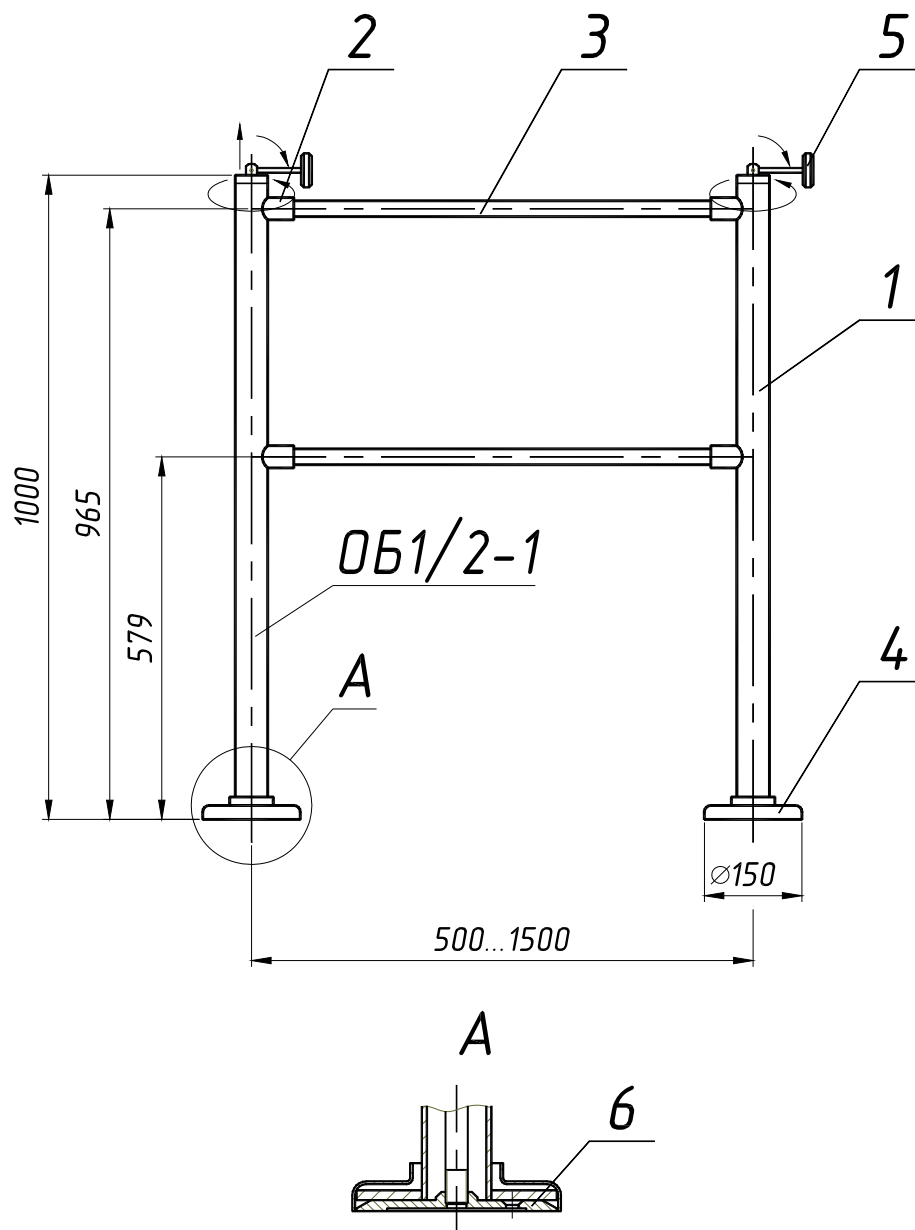


Рис. 2. Габаритные размеры ограждений ОБ1, ОБ1-у

- | | |
|------------------------------|-------------------------|
| 1 - стойка | 4 - кожух |
| 2 - муфта | 5 - ручка |
| 3 - горизонтальная перемычка | 6 - фундаментный фланец |

В ограждениях ОС1-в, ОС1-в-у, ОБ1-в ОБ1-в-у имеются поперечные трубы 3 с зажимами 7 для крепления пластиковой вставки 8 (см. рис.3).

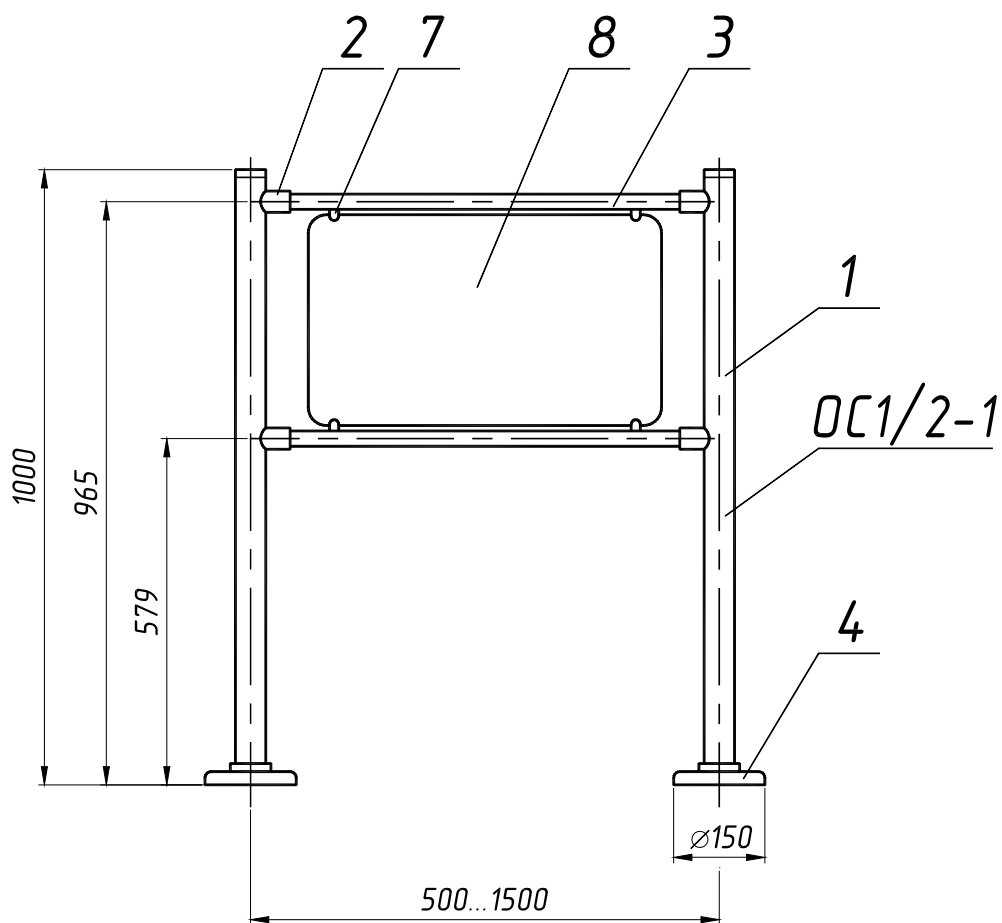


Рис. 3. Габаритные размеры ограждений ОС1-в, ОС1-в-у, ОБ1-в, ОБ1-в-у

- | | |
|------------------------------|-------------------------|
| 1 - стойка | 4 - кожух |
| 2 - муфта | 7 - зажим |
| 3 - горизонтальная перемычка | 8 - пластиковая вставка |

Ограждение для тележек ОТ1 состоит из стоек 9 с муфтами 2, хромированной горизонтальной перемычки 3; внизу стоек 9 расположены кожухи 4 с фланцами для крепления ограждения к полу. На поперечной трубе зафиксированы поворотные флажки 10 держателями 11 (см. рис. 4).

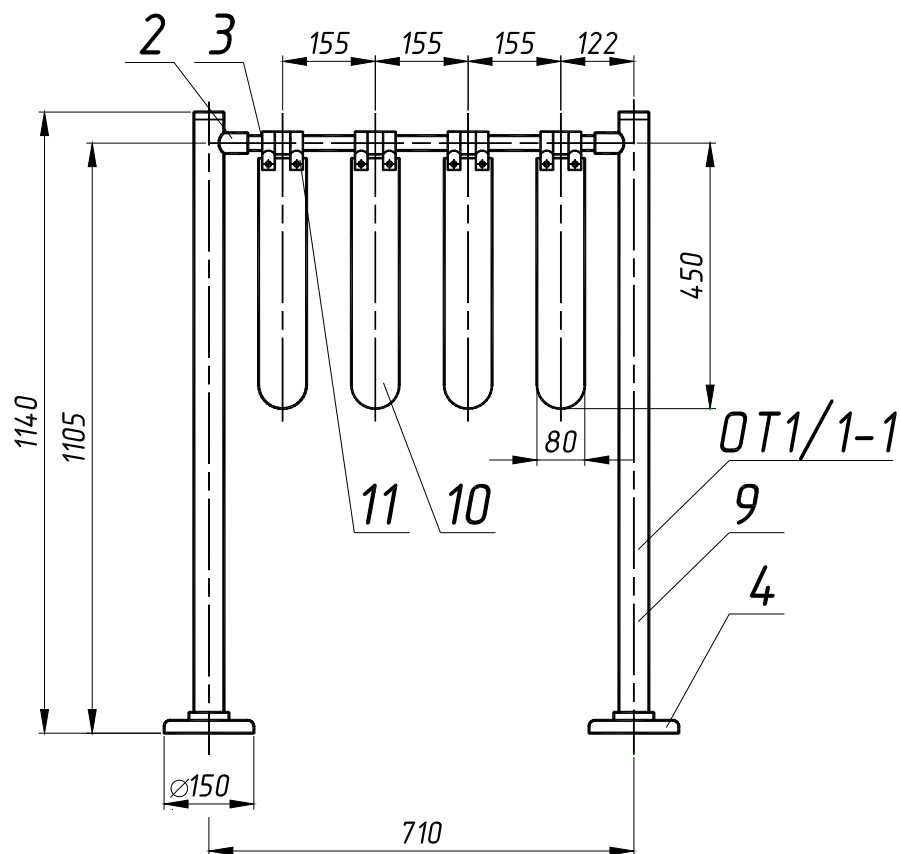


Рис. 4. Габаритные размеры ограждения ОТ1

- | | |
|------------------------------|----------------|
| 2 - муфта | 9 - стойка |
| 3 - горизонтальная перемычка | 10 - флажок |
| 4 - кожух | 11 - держатель |

В ограждениях-антипаниках ОС2ар или ОС2апр (рис. 5) на горизонтальных перемычках 3 расположены резьбовой или пружинный механизмы – фиксаторы 12 быстрого открывания ограждения в экстренных ситуациях или при проносе груза. На одну из стоек ограждения смонтированы поворотные кольца 13 и декоративные втулки 14. Горизонтальные перемычки 3 связаны между собой вертикальной перемычкой 15 с помощью крабов «Joker» 16. Остальные составные части являются общими с ограждениями ОС1.

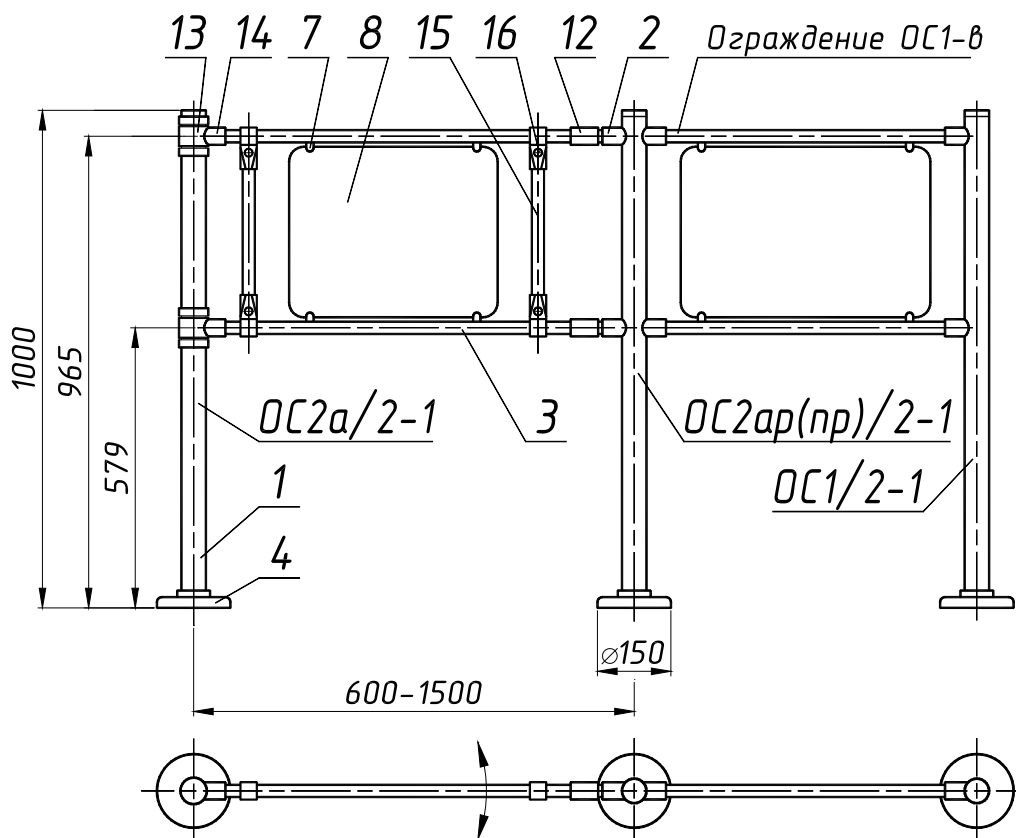
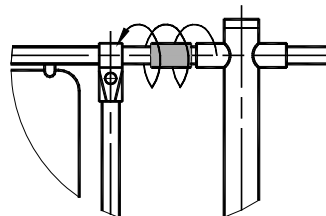


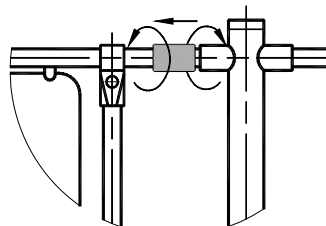
Рис. 5. Габаритные размеры ограждений-антипаник ОС2ар, ОС2апр, ОС2ар-в, ОС2апр-в, ОС2ар-у, ОС2ар-в-у

- | | |
|------------------------------|--|
| 1 - стойка | 12 - фиксатор резьбовой
(пружинный) |
| 2 - муфта | 13 - поворотное кольцо |
| 3 - горизонтальная перемычка | 14 - декоративная втулка |
| 4 - кожух | 15 - вертикальная перемычка |
| 7 - зажим | 16 - краб "Joker" |
| 8 - пластиковая вставка | |

Ограждение ОС2ар открывается путем вращения резьбового фиксатора - отвинчивая его (время открытия – закрытия 5-10 сек.).



Для открытия ограждения ОС2ар необходимо повернуть фиксатор на 90° по часовой стрелке до упора, оттянуть его из стойки, повернуть на 90° в противоположную сторону (время открытия – закрытия ограждения 1-2 сек.).



Ограждения-антипаники ОС2ар и ОС2апр выпускаются со вставками **8** – модели ОС2ар-в и ОС2апр-в. Ограждение-антипаника ОС2ар выпускается с усиленными перемычками **3** – модели ОС2ар-у и ОС2ар-в-у, ограждение-антипаника ОС2апр в усиленном варианте не выпускается.

На рис.5 представлен внешний вид ограждения-антипаники ОС2ар (ОС2апр) в комплексе с ограждениями ОС1 (ОС1-в) в варианте когда антипаника расположена с краю, а на рис.6 – в середине комплекса.

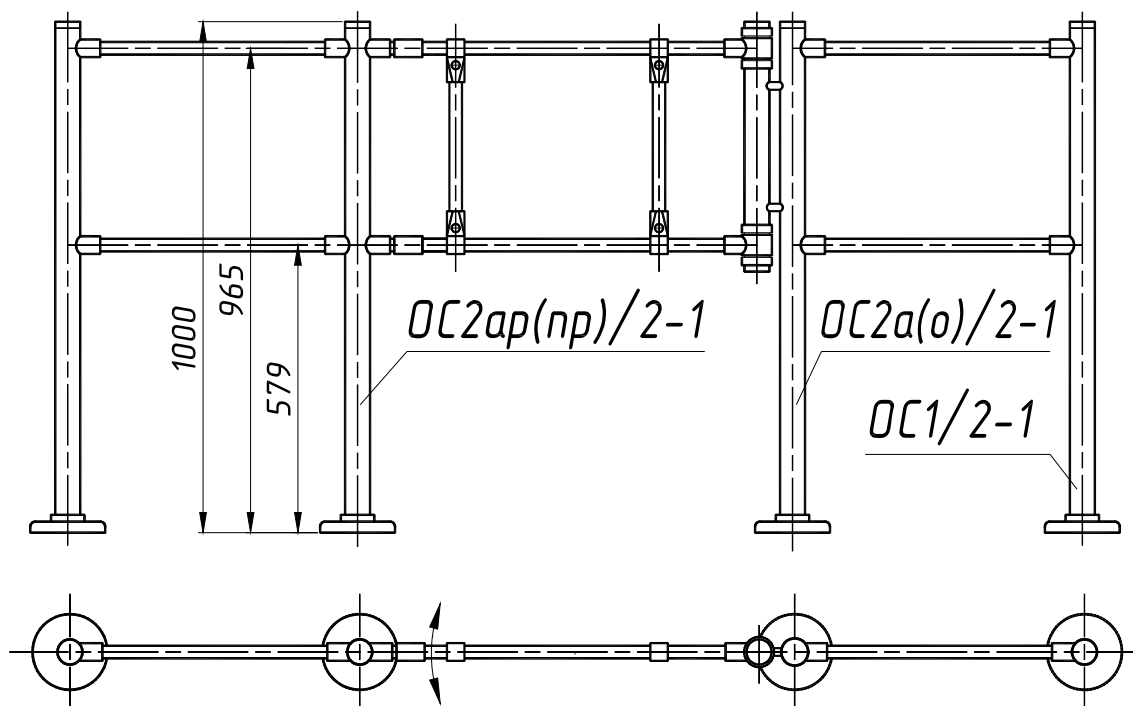
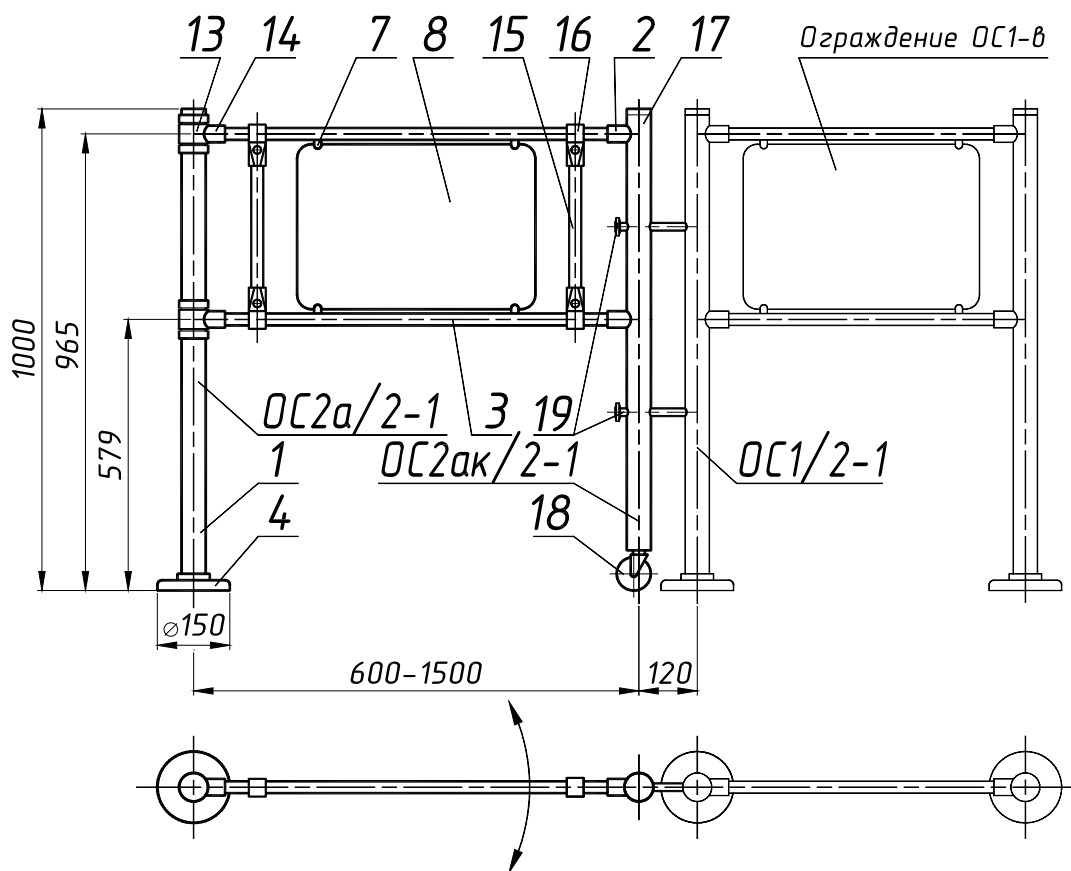


Рис. 6. Ограждение-антипаника ОС2ар (ОС2апр) в комплексе с ограждениями ОС1

Ограждение ОС2ак (ОС2ак-у, ОС2ак-в, ОС2ак-в-у) (см. рис.7) состоит из стойки неподвижной 1, стойки 17 на колесной опоре 18. Стойка 17 вращается вокруг вертикальной оси стойки 1 за счет поворотных колец 13, остальные составные части являются общими с ограждениями ОС1 и ОС2.



**Рис. 7. Габаритные размеры ограждения ОС2ак, ОС2ак-у, ОС2ак-в, ОС2ак-в-у.
Ограждение ОС2ак “замкнуто” в стойку ограждения ОС1-в**

- | | |
|------------------------------|-----------------------------|
| 1 - стойка | 14 - декоративная втулка |
| 2 - муфта | 15 - вертикальная перемычка |
| 3 - горизонтальная перемычка | 16 - краб "Joker" |
| 4 - кожух | 17 - стойка поворотная |
| 7 - зажим | 18 - колесо с подшипником |
| 8 - пластиковая вставка | 19 - замок-штырь |
| 13 - поворотное кольцо | |

Стойка 17 может быть застопорена с помощью замка-штыря 19, расположенного на стойке с колесной опорой. Стойку можно “замкнуть” со стойкой ограждения или в стену с помощью фланца 20 (см. рис. 8); две подвижные стойки ограждений-антипаник могут быть “замкнуты” как показано на рис.9.

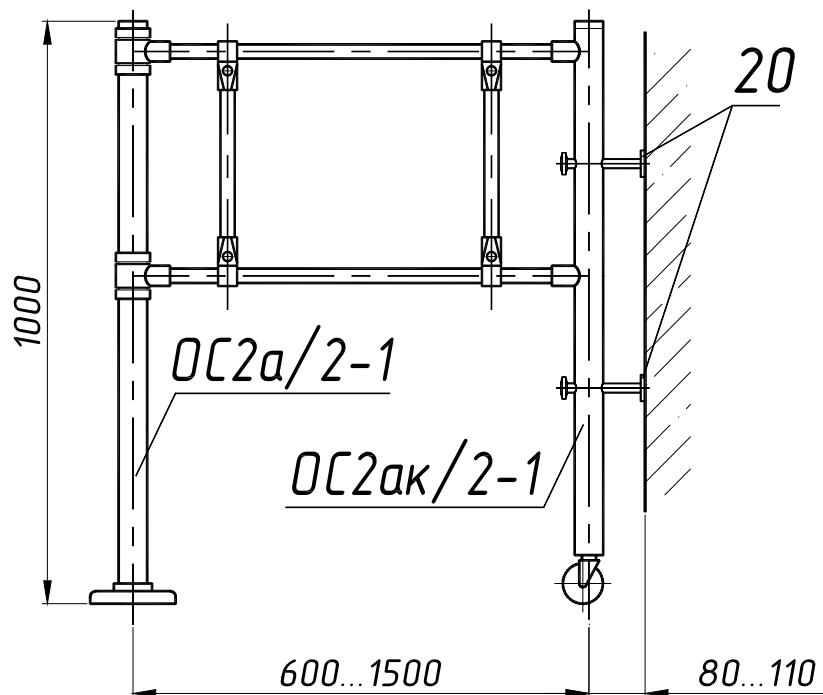


Рис. 8. Ограждение OS2ак “замкнуто” в стену

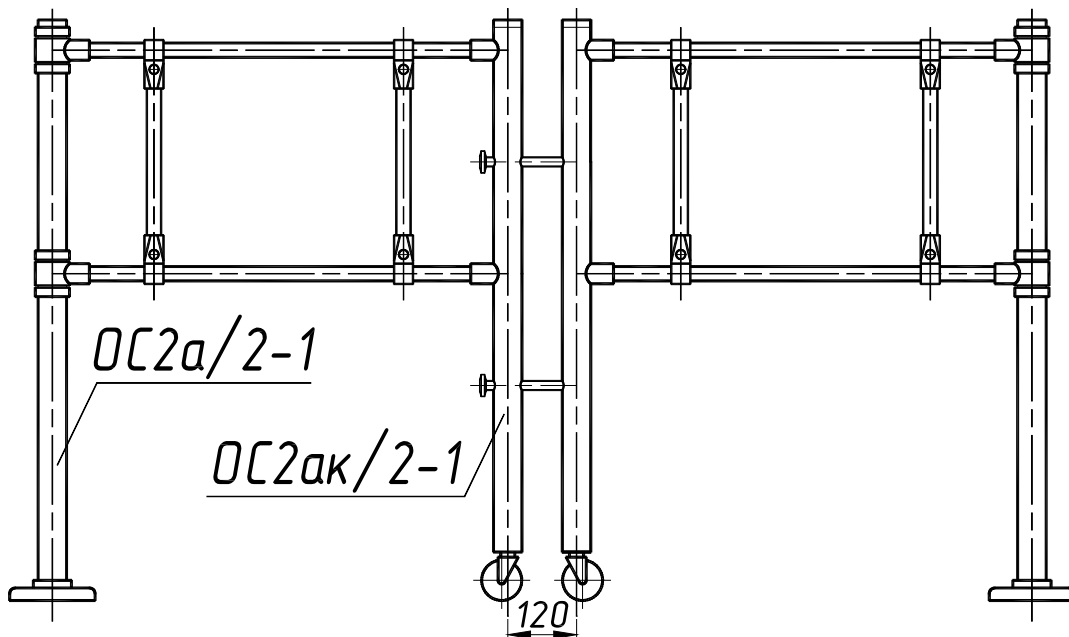
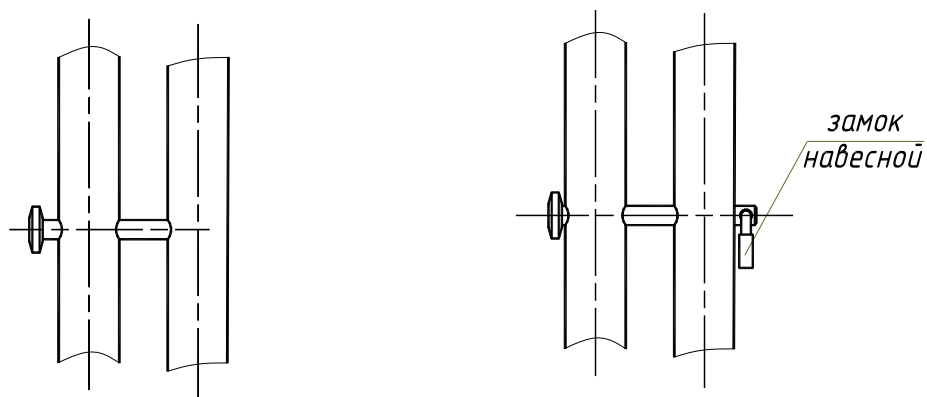


Рис. 9. Две стойки ограждений OS2ак на колесной опоре “замкнуты”

Для «замыкания» двух стоек поворотных 17 (рис.9), или поворотной стойки 17 и стойки ограждения (рис.7) существует два вида замка-штыря 19: резьбового или под ключ (см. рис.10).

Вариант замка-штыря оговаривается при заказе.



Штырь проходит через первую стойку и вкручивается во вторую

вариант 1

Штырь проходит через две стойки и закрывается на ключ

вариант 2

Рис. 10. Варианты замка-штыря для ограждения-антипаники ОС2ак

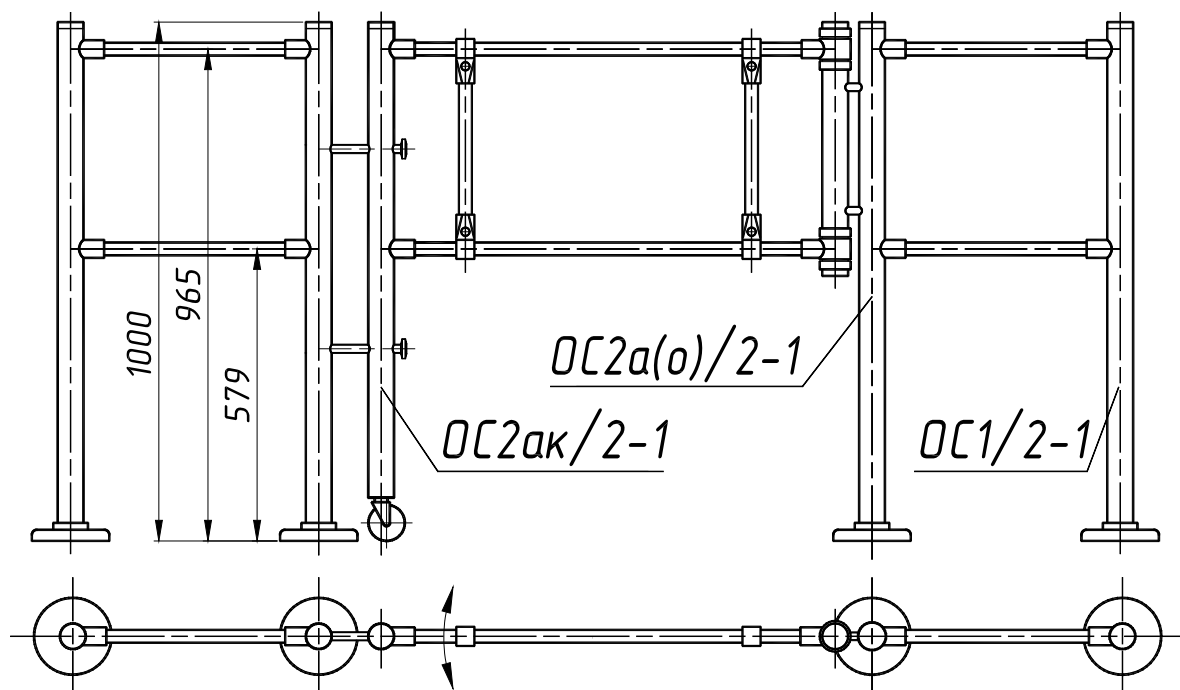


Рис. 11. Ограждение-антипаника ОС2ак в комплексе с ограждениями ОС1

Ограждение ОС2акп (ОС2акп-у, ОС2акп-в, ОС2акп-в-у) (рис. 12) состоит из стойки 1, стойки 21 с ручкой 5 на колесной опоре 18. Стойка 21 “закрывается” в пол с помощью прижимного винта, вкручиваемого во фланец 6. Ограждение открывается путем вращения ручки 5 против часовой стрелки (отвинчивая), стойка 21 приподнимается над землей и опирается на опору 18. Стойка 21 вращается вокруг вертикальной оси стойки 1 за счет поворотных колец 13, остальные составные части являются общими с ограждениями ОС1 и ОС2.

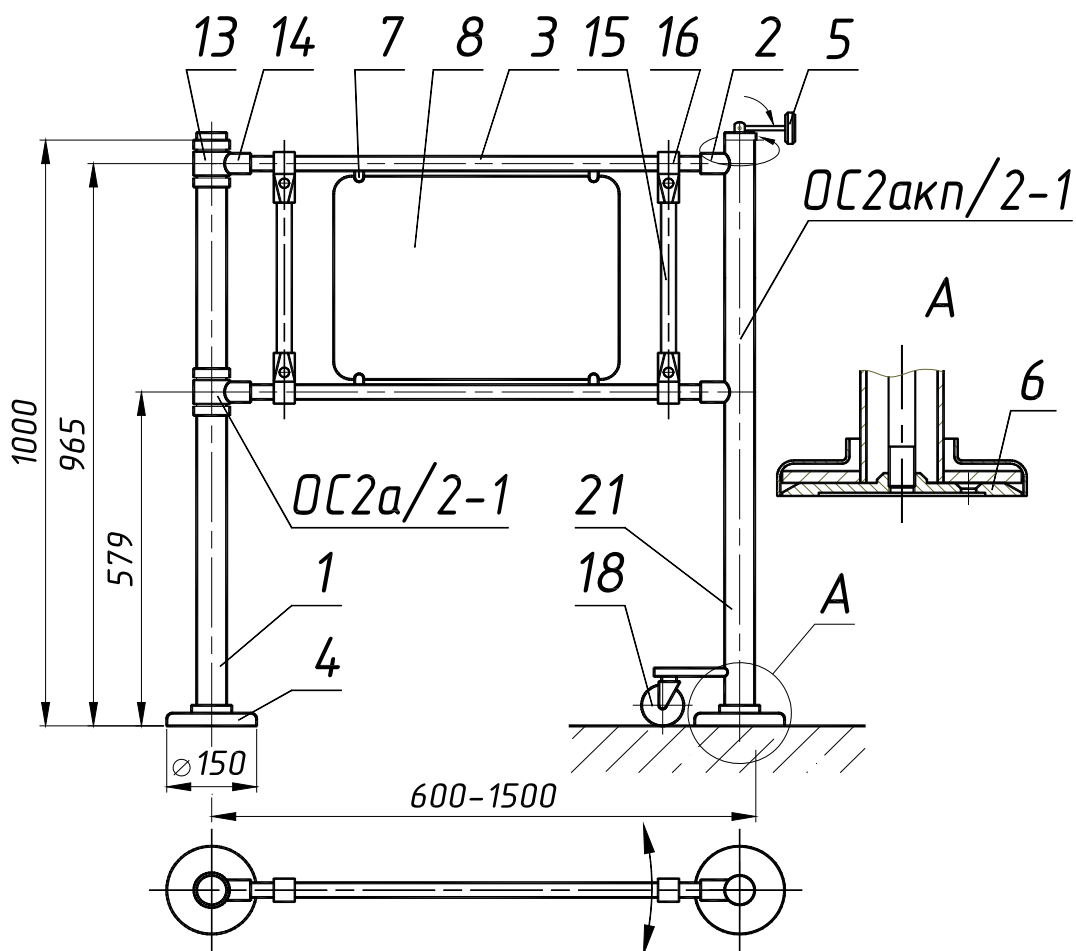


Рис. 12. Габаритные размеры ограждения ОС2акп, ОС2акп-у, ОС2акп-в, ОС2акп-в-у

- | | |
|------------------------------|-----------------------------|
| 1 - стойка | 8 - пластиковая вставка |
| 2 - муфта | 13 - поворотное кольцо |
| 3 - горизонтальная перемычка | 14 - декоративная втулка |
| 4 - кожух | 15 - вертикальная перемычка |
| 5 - ручка | 16 - край "Joker" |
| 6 - фундаментный фланец | 18 - колесо с подшипником |
| 7 - зажим | 21 - стойка |

Ограждение стационарное складывающееся с колесной опорой ОС2акс (ОС2акс-у, ОС2акс-в, ОС2акс-в-у) (рис. 13) используется как быстрооткрываемое в местах, где открытие ограждения возможно при условии его складывания для уменьшения длины. Ограждение может иметь несколько исполнений: конечной подвижной стойкой может быть колесная стойка с креплением к полу, колесная стойка с креплением к стационарной стойке или стене, как в ограждении ОС2ак, креплением к стационарной стойке с помощью электромагнитного замка, и др.

Время открытия в варианте с электромагнитным замком – 5...10 секунд в остальных вариантах – 1...2 минуты.

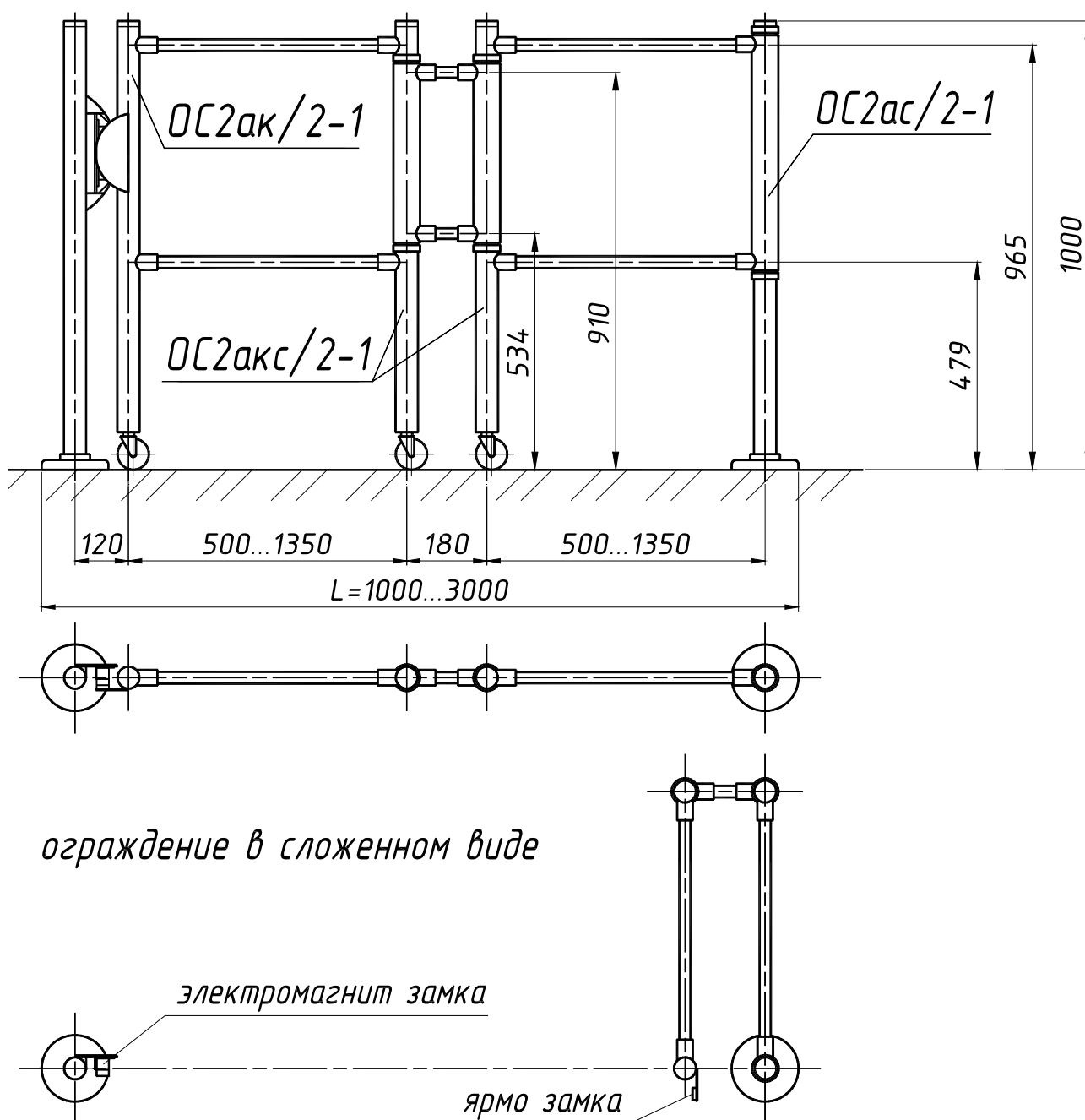


Рис. 13. Габаритные размеры ограждения ОС2акс (вариант с электромагнитным замком)

Отличительные особенности стационарных ограждений с гибкими перемычками – стойки **22**, увенчанные хромированными шарами и дисками с отверстиями для крючков и бархатная (цепная) перемычка с крючками **23** (см. рис.13). Ограждения подходят для музеев, библиотек, правительственных учреждений.

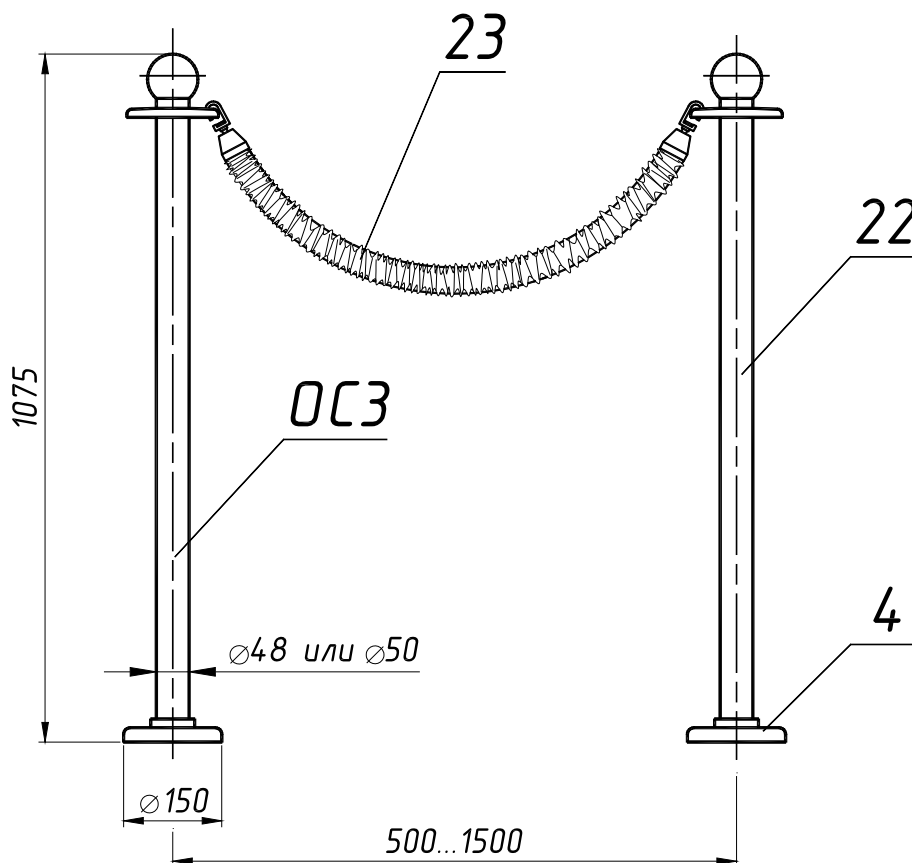


Рис. 14. Габаритные размеры ограждений ОСЗБ и ОСЗЦ

4 - кожух
22 - стойка с шаром и диском
с отверстиями

23 - бархатная (цепная)
перемычка

Передвижные ограждения

Ограждения передвижные модели ОП1 представляют собой две стойки 24, установленные на опоры 25, муфты 2, горизонтальные перемычки 3 (см. рис. 14). Типы стоек и пример их компоновки см. Приложение 6.

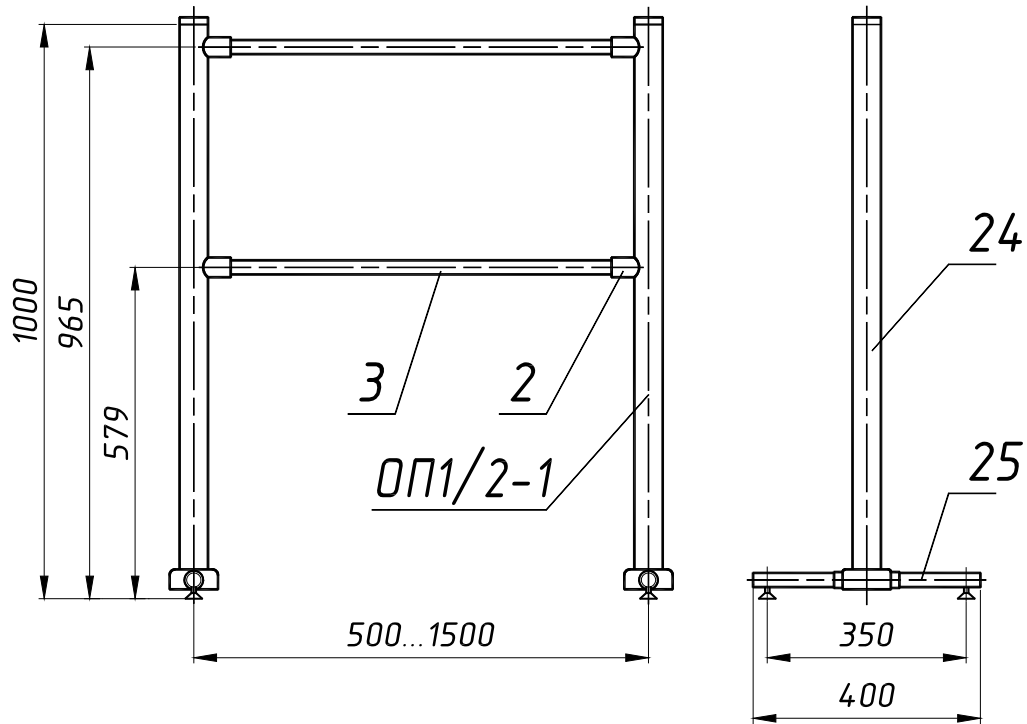


Рис. 15. Габаритные размеры ограждения ОП1

2 - муфта
3 - горизонтальная перемычка
24 - стойка
25 - опора

Передвижные ограждения ОП2Б и ОП2Ц представляют собой стойки 26 с шарами и дисками с отверстиями для крепления крючков, установленные на диски 27 и гибкие перемычки 23 (бархатные или цепные) (см. рис.15).

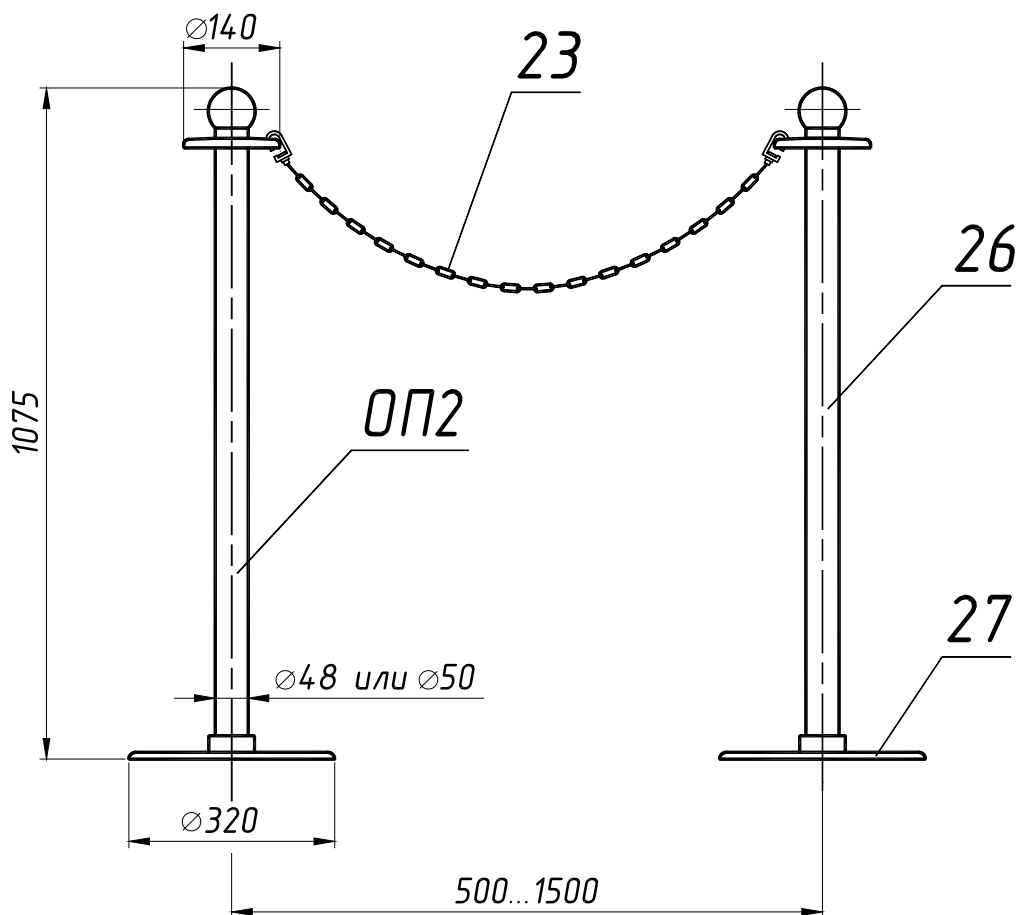


Рис. 16. Габаритные размеры ограждений ОП2Б и ОП2Ц

23 - бархатная (цепная) перемычка
26 - стойка с шаром и диском с отверстиями
27 - диск

В ограждениях ОПЗ (по спец. заказу) (см. рис.16) на горизонтальных перемычках предусмотрены шарнирные соединения (от одного и более) **28**, которые позволяют менять форму ограждения (трансформировать). Ограждения ОПЗ могут состыковываться с секциями ограждений ОС1, ОП1, ОП3; размеры “а” и “в” оговариваются при заказе.

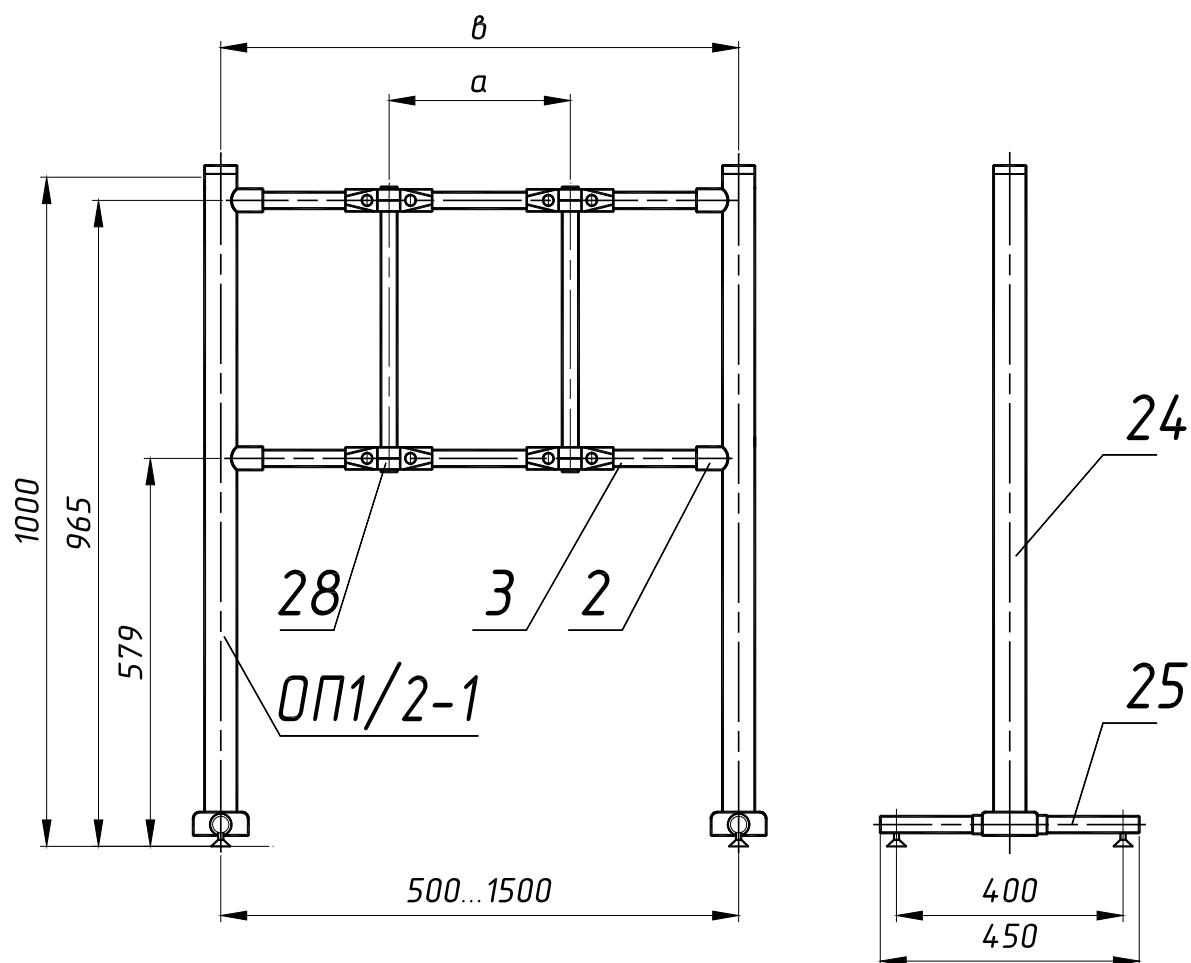


Рис. 17. Габаритные размеры ограждения ОПЗ

- | | |
|-------------------------------------|-----------------------------|
| <i>2 - муфта</i> | <i>25 - опора</i> |
| <i>3 - горизонтальная перемычка</i> | <i>28 - узел поворотный</i> |
| <i>24 - стойка</i> | |

ТРЕБОВАНИЯ БЕЗОПАСНОСТИ

Изготовитель не несет ответственности за ущерб, нанесенный в результате неправильной установки ограждений, и отклоняет любые претензии, если установка выполнена не в соответствии с указаниями настоящей Инструкции.

ПОДГОТОВКА К РАБОТЕ И ПОРЯДОК УСТАНОВКИ

4.1 Распакуйте ограждение, проверьте его комплектность.

4.2 Соберите и установите ограждение.

4.2.1 Сборка ограждений.

ограждения ОС1, ОС1-у, ОБ1 и ОБ1-у

Соедините стойки **1** горизонтальными перемычками **3**, зафиксируйте перемычки винтами муфт **2**.

ограждения ОС1-в, ОС1-в-у, ОБ1-в, ОБ1-в-у

Установите в муфты **2** стойки **1** горизонтальные перемычки **3**, зафиксируйте их винтами муфт **2**. Установите пластиковую вставку **6** в пазы зажимов **5**, зафиксируйте ее винтами зажимов, подсоедините вторую стойку к горизонтальным перемычкам.

ограждения ОТ1, ОТ1-у

Соедините стойки **1** горизонтальной перемычкой **3**, зафиксируйте ее винтами муфт **2**. Установите флажки **8** в держатели **9**, зафиксируйте их винтами М5х12, подсоедините вторую стойку к горизонтальным перемычкам.

ограждения ОС2ар, ОС2ар-у, ОС2ар-в, ОС2ар-в-у, ОС2апр, ОС2апр-в, ОС2ак, ОС2ак-у, ОС2ак-в, ОС2ак-в-у, ОС2акп, ОС2акп-у, ОС2акп-в, ОС2акп-в-у

Установите поперечные трубы **3** на стойку с поворотными кольцами **13**. Для этого наденьте на специальные пальцы колец горизонтальные перемычки, совместив отверстия, подвиньте декоративные втулки **14** до стоек, зафиксируйте поперечные трубы **3** винтами М8 шестигранным ключом №6 и декоративные втулки установочными винтами. Установите пластиковую вставку **8** (если она имеется) в пазы зажимов **7**, зафиксируйте ее винтами зажимов. Закройте ограждение.

Для этого необходимо: в ограждении ОС2ар - вкрутить резьбовые фиксаторы **12** в стойку с муфтами; в ограждении ОС2ап – повернуть пружинный фиксатор по часовой стрелке до упора, установить его в стойку с муфтами и зафиксировать поворотом против часовой стрелки до упора; в ограждениях ОС2ак и ОС2акп – установить горизонтальные перемычки в муфты стойки поворотной и зафиксировать их винтами. Установите вертикальную перемычку **15**, затяните болты крабов «Joker» **16**.

ограждения ОС2акс, ОС2акс-у, ОС2акс-в, ОС2акс-в-у

Установите поперечные трубы на стойку с поворотным узлом. Для этого наденьте на специальные пальцы поворотного узла стойки ОС2ас/2-1 горизонтальные перемычки, совместив отверстия, подвиньте декоративные втулки до стоек, зафиксируйте поперечные трубы винтами М8 шестигранным ключом №6 и декоративные втулки установочными винтами. Установите пластиковую вставку (если она имеется) в пазы зажимов, зафиксируйте ее винтами зажимов. Закройте секцию стойкой ОС2акс/2-1. Подобным образом соберите остальные секции согласно эскиза. Если конечная подвижная стойка с колесной опорой с креплением к полу, то см. ограждение ОС2акп, если колесная стойка с креплением к стационарной стойке или стене, то см. ограждение ОС2ак.

ограждения ОСЗБ и ОСЗЦ.

Гибкая перемычка (бархатная или цепная) крепится крючком за отверстие на диске стойки **23**.

ограждение ОП1

Соедините стойки **24** поперечными трубами **3**, зафиксируйте трубы винтами муфт **2** (см. рис.14).

ограждение ОП2Б, ОП2Ц

Гибкая перемычка **23** (бархатная или цепная) крепится крючком за отверстие на диске стойки **26** (см. рис.15).

ограждение ОП3

Соедините узлы поворотные **28** (см. рис.16) перекладинами **3**. Соедините стойки **24** и собранные поворотные узлы горизонтальными перемычками **3**, зафиксируйте перемычки винтами муфт **2**.

4.2.2 Разметка отверстий в полу под анкерные болты.

Сделайте разметку в полу под крепежные (анкерные) болты по отверстиям во фланцах, установив ограждение на его рабочее место: для ограждений ОС1, ОС1-у, ОС1-в, ОС1-в-у, ОТ1, ОТ1-у, ОС2ар, ОС2ар-у, ОС2ар-в, ОС2ар-в-у, ОС2апр, ОС2апр-в, ОС2ак, ОС2ак-у, ОС2ак-в, ОС2ак-в-у, ОСЗБ, ОСЗЦ см. рис.17а (**при разметке отверстий в полу под ограждения ОС2ар, ОС2ар-у, ОС2ар-в, ОС2ар-в-у, ОС2ап, ОС2ап-в раздвиньте стойки друг от друга до упора**); для ограждений ОБ1, ОБ1-у, ОБ1-в, ОБ1-в-у сделайте разметку по фундаментным фланцам **6** (см. рис.17б); для ограждения-антипаники ОС2акп, ОС2акп-у, ОС2акп-в, ОС2акп-в-у необходимо сделать предварительную разметку в полу под фундаментный фланец **6** (см. Рис.17в), установите фланец, **ослабьте винты муфт 2** крепления горизонтальных перемычек **3** (рис. 12) и установите стойку **21** путем вращения ручки стопора **5** по часовой стрелке в фланец **6**. Для неподвижной стойки ОС2акп, сделайте разметку в полу под крепежные болты по отверстиям во фланце стойки **1**. Закрепите неподвижную стойку ОС2акп. Затяните винты муфт **2** крепления горизонтальных перемычек **3**.

Для ограждений ОС2акс, ОС2акс-у, ОС2акс-в, ОС2акс-в-у сделайте разметку в полу под крепежные (анкерные) болты по отверстиям во фланцах стационарных стойки ОС2ас/2-1 и стойки под замок, предварительно установив собранное ограждение на его рабочее место.

4.2.3 Установите ограждение на анкерные болты.

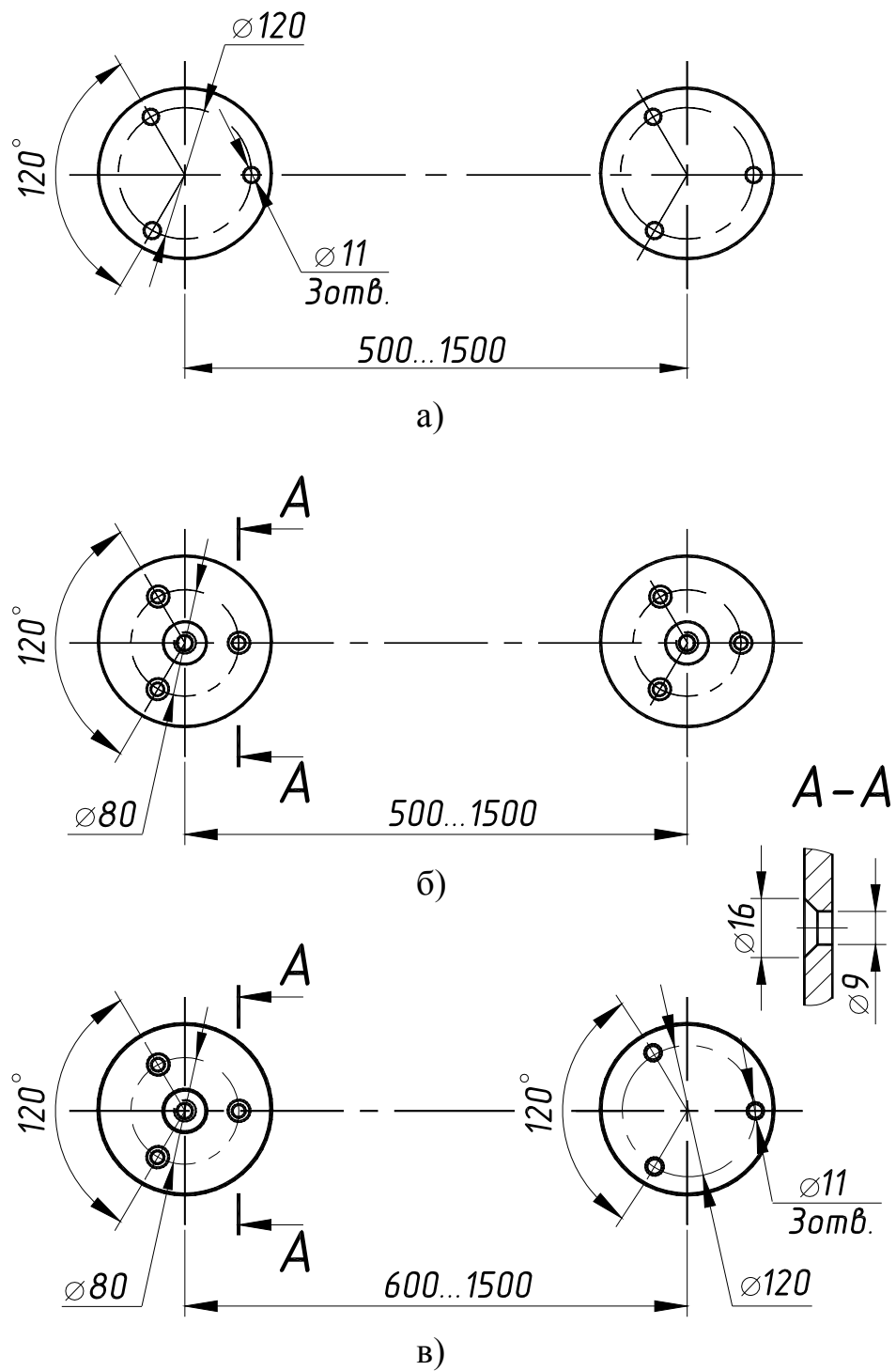
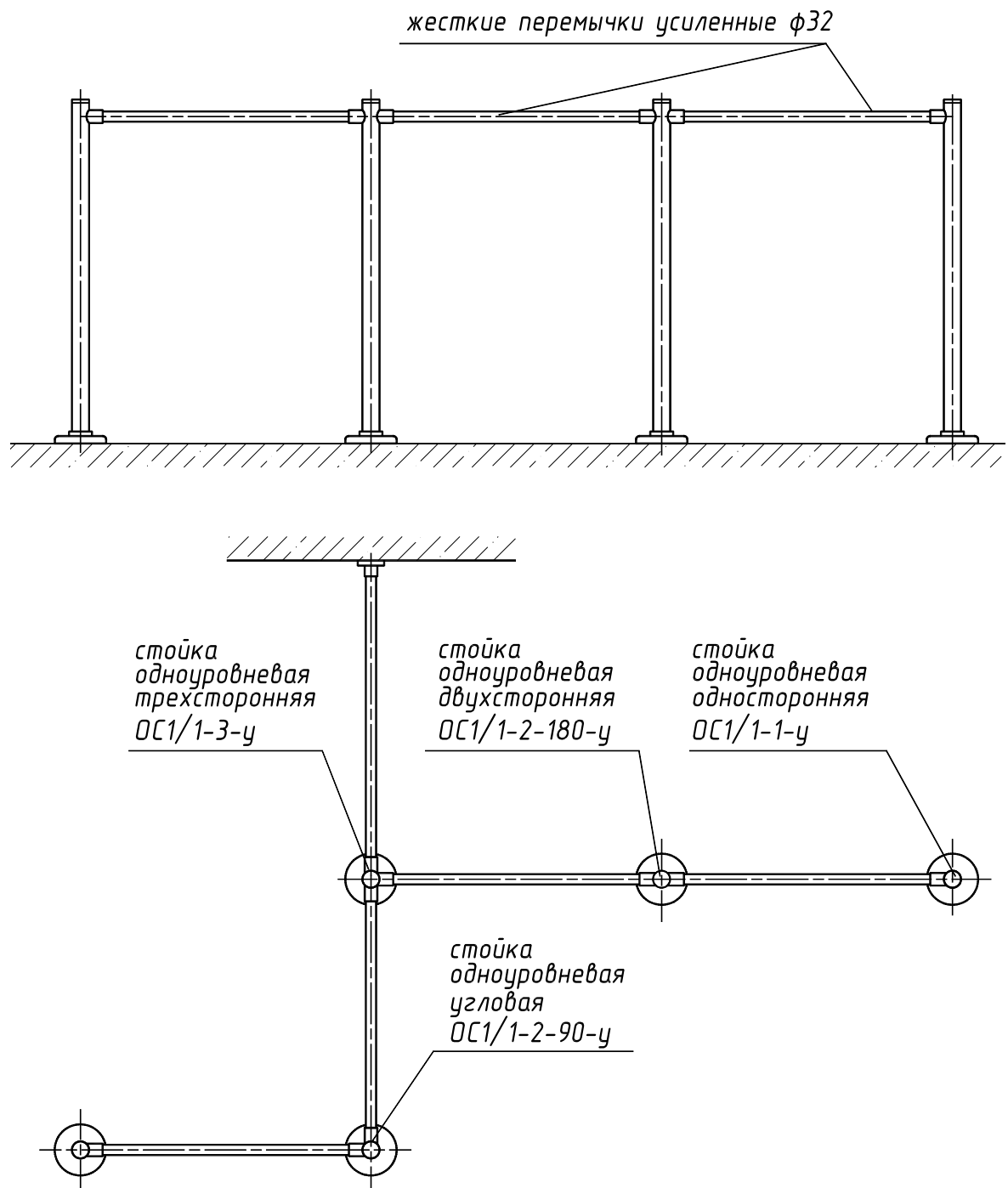


Рис. 17. Установочные размеры стоек стационарных ограждений:

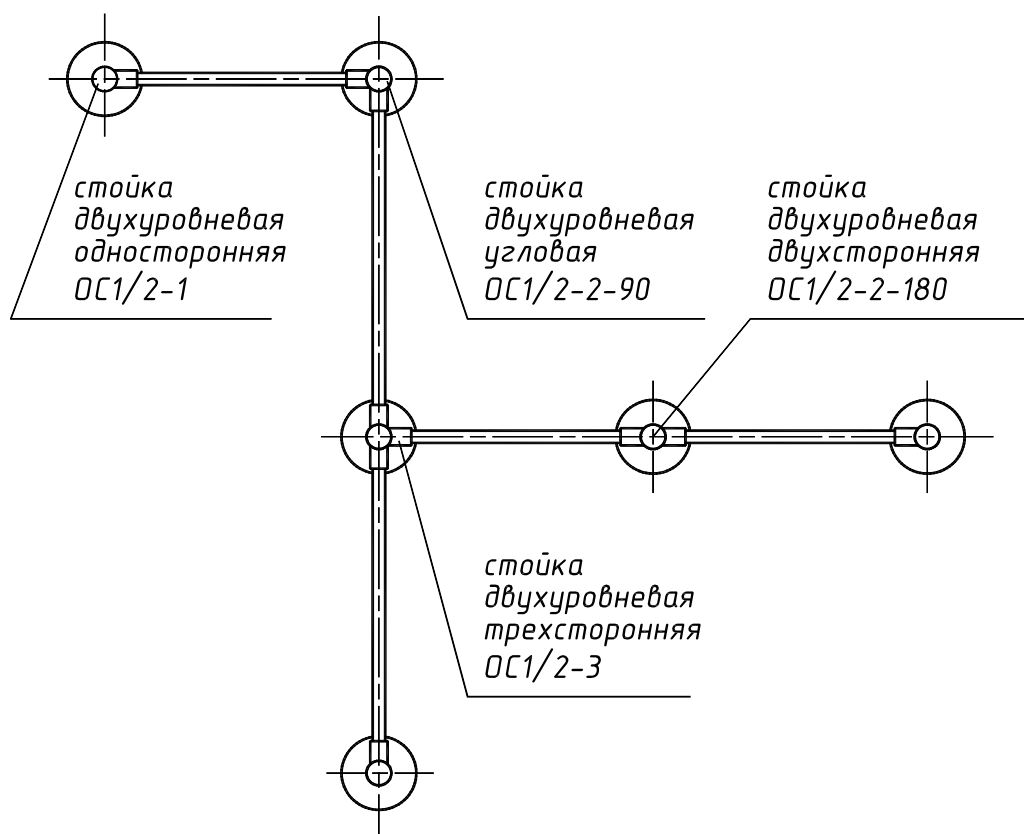
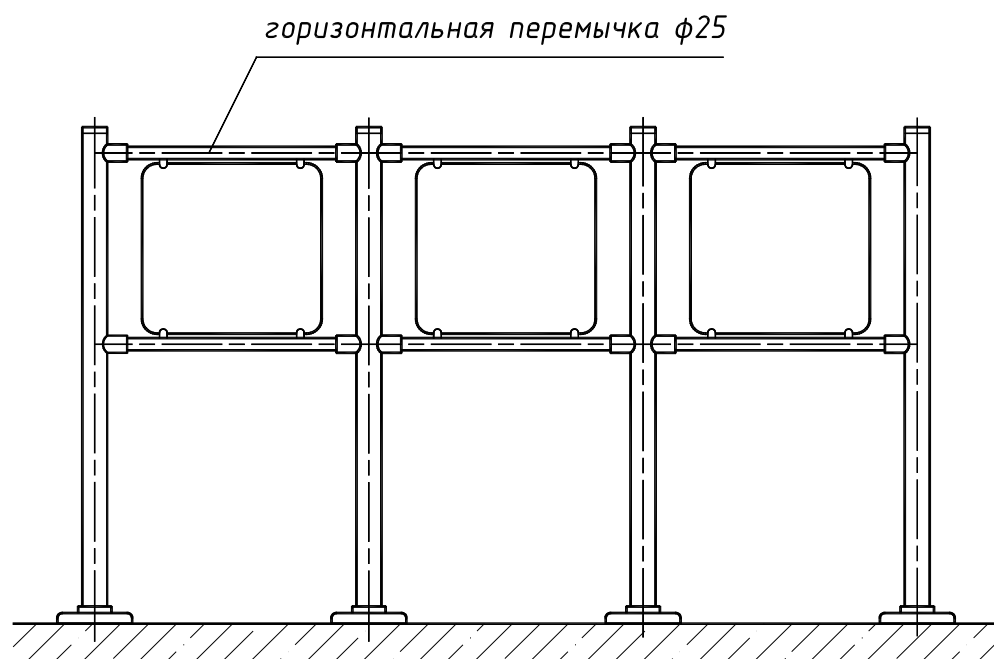
- а) ОС1, ОС1-у, ОС1-в, ОС1-в-у, ОТ1, ОС2ар, ОС2ар-у, ОС2ар-в, ОС2ар-в-у, ОС2апр, ОС2апр-в, ОС2ак, ОС2ак-у, ОС2ак-в, ОС2ак-в-у, ОС3Б, ОС3Ц;
 б) ОБ1, ОБ1-у, ОБ1-в, ОБ1-в-у;
 в) ОС2акп, ОС2акп-у, ОС2акп-в, ОС2акп-в-у

ПРИЛОЖЕНИЯ
Приложение 1



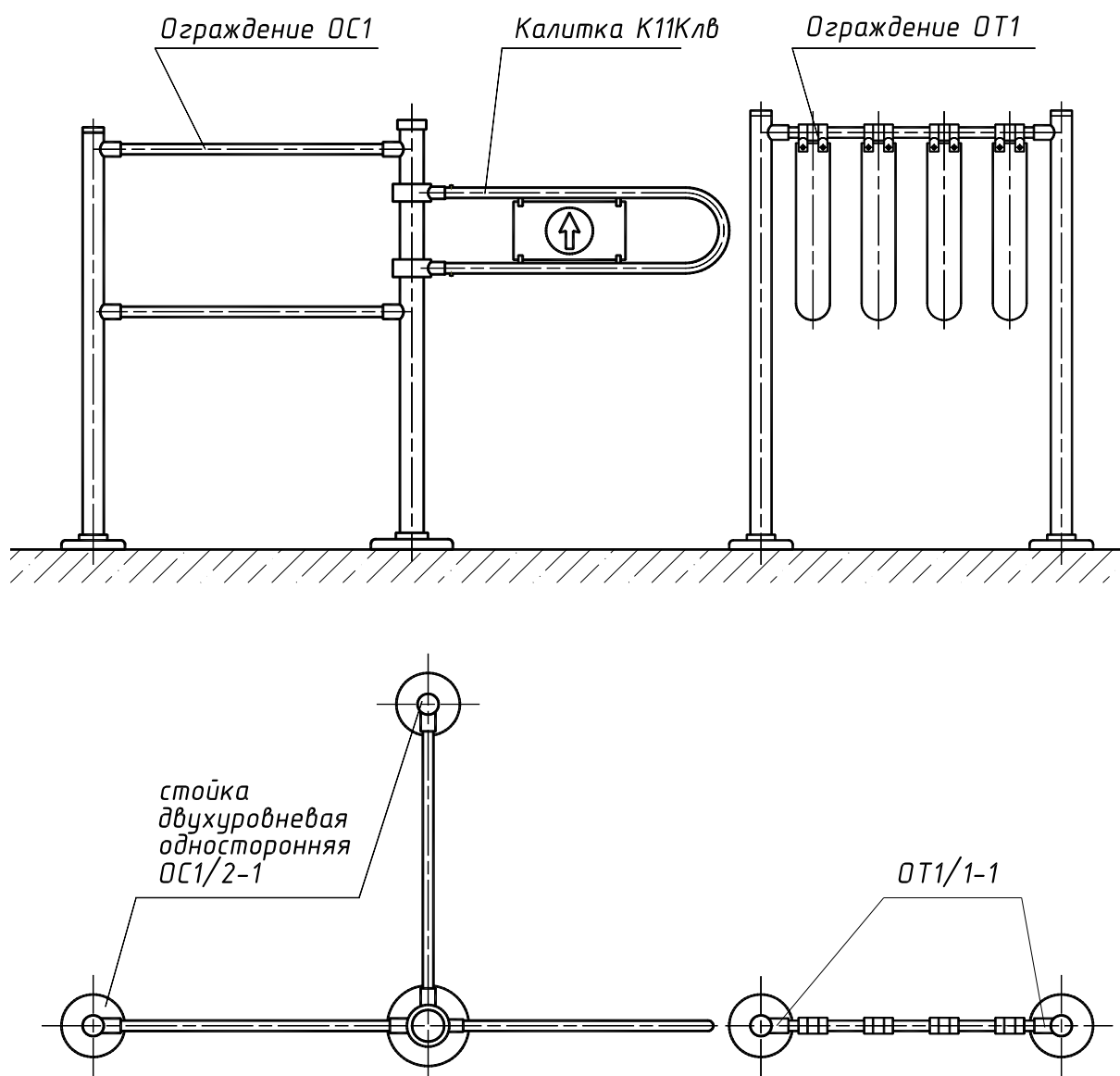
Пример компоновки ограждения ОС1-у

Приложение 2



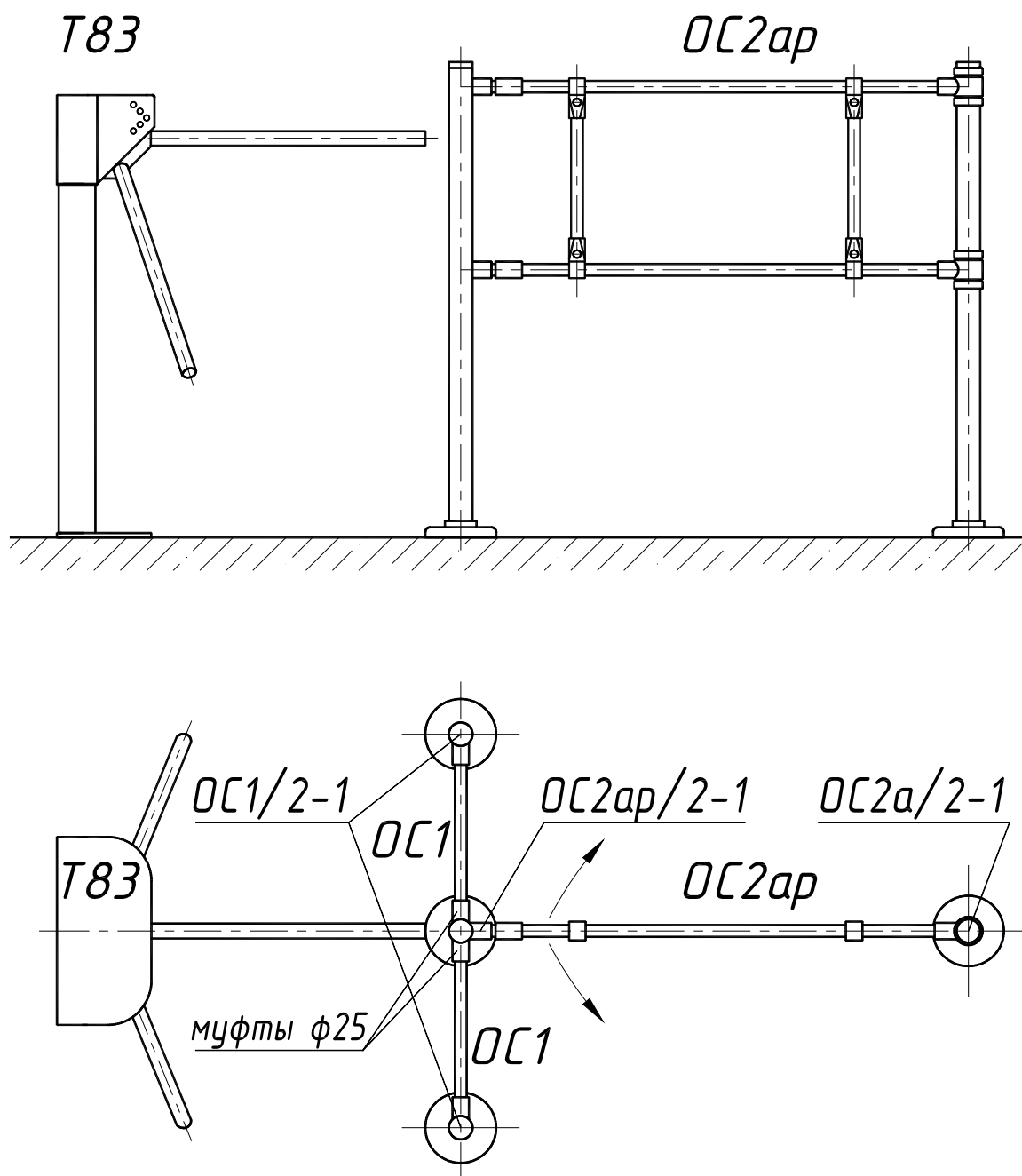
Пример компоновки ограждения ОС1-в

Приложение 3



Пример компоновки ограждения ОС1 с калиткой К11Клв(пр) и ограждением для провоза тележек ОТ1

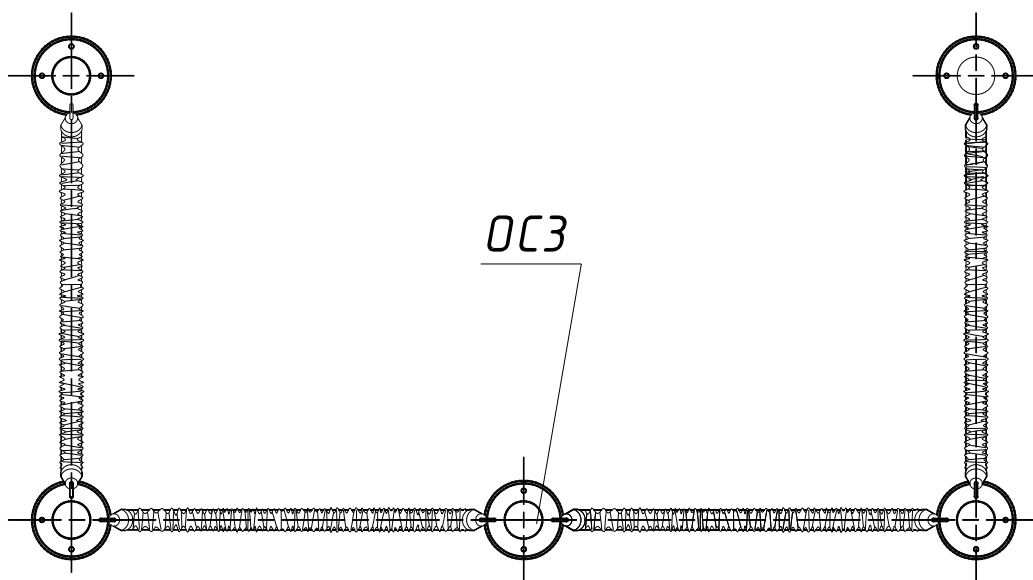
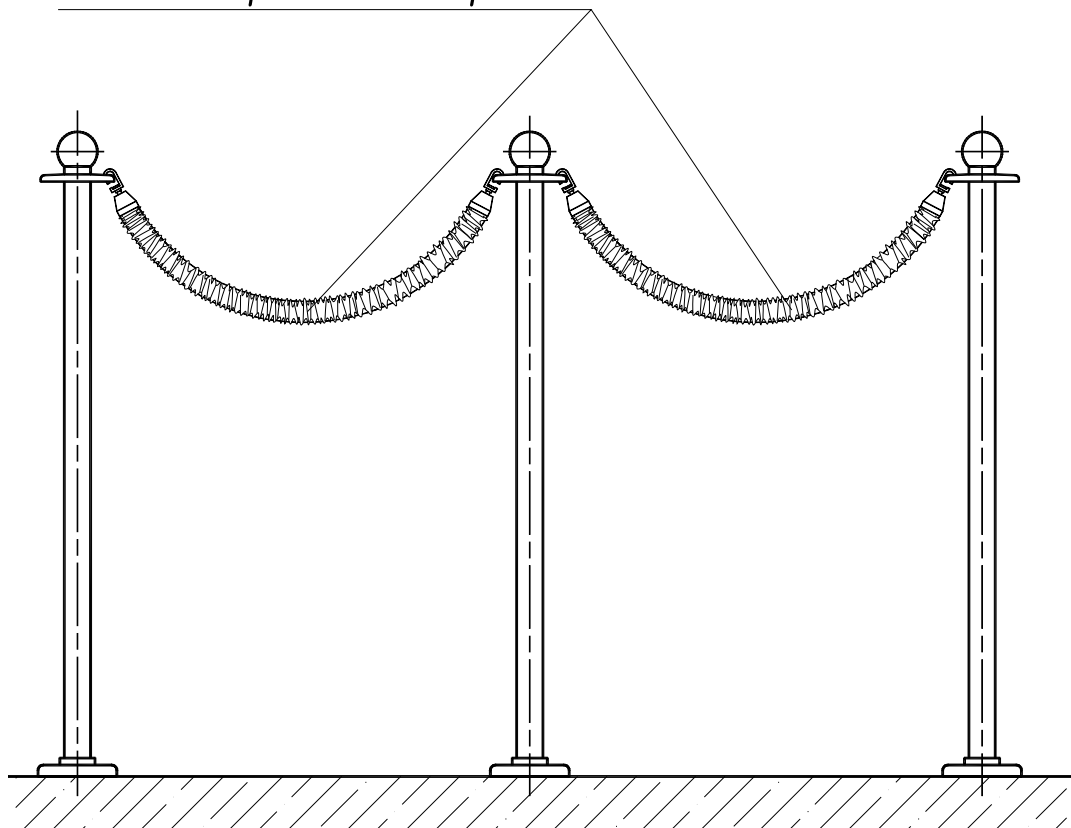
Приложение 4



Пример компоновки ограждения OC1 с ограждением-антипаникой OC2ap и турникетом-триподом T83

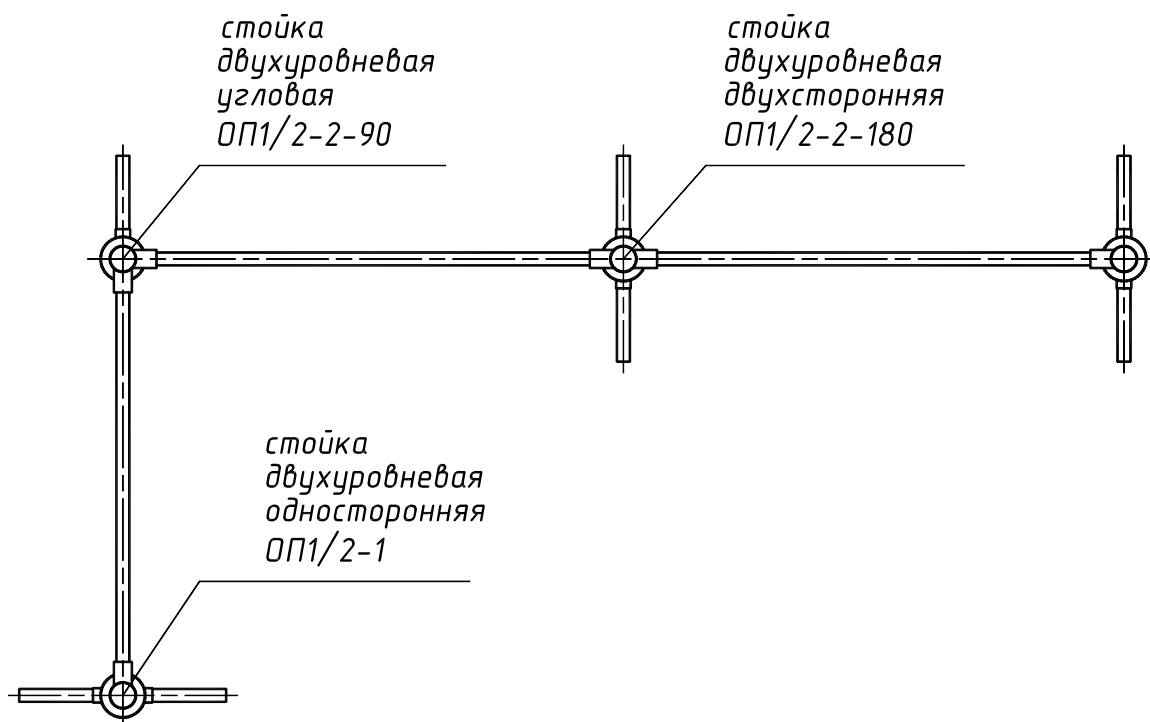
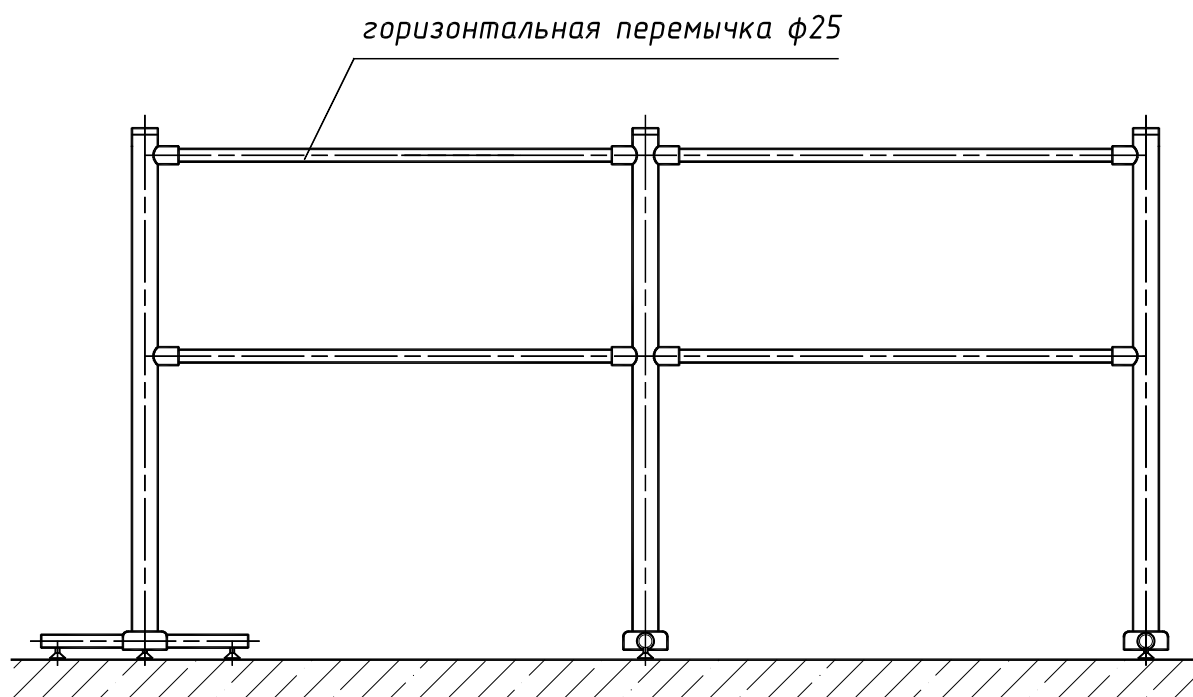
Приложение 5

гибкая бархатная перемычка



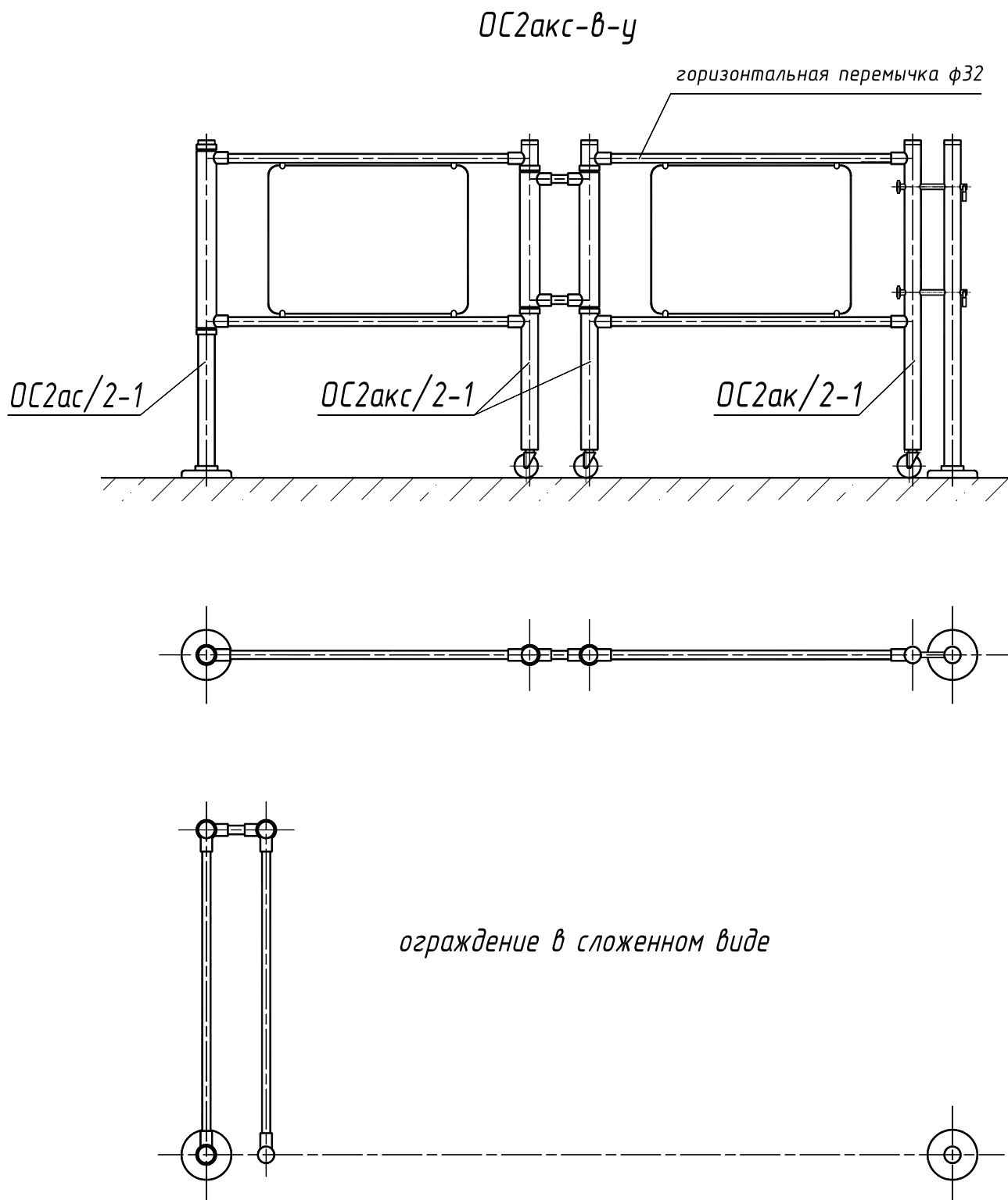
Пример компоновки ограждения ОСЗБ

Приложение 6



Пример компоновки ограждений ОП1

Приложение 7



Пример компоновки ограждения ОС2акс-в-у